

Stroi-myr.ru



Пластиковые распределительные щиты

Компания «Текфор» производит широкий ассортимент пластиковых распределительных щитов. Распределительные щиты предназначены для установки модульных устройств с креплением на DIN-рейку. Щиты могут применяться для монтажа, как в помещениях различного назначения, так и снаружи (для щитов IP65). Современный дизайн и разнообразность исполнений обеспечивает более широкое применение. Высокая функциональность щитов позволяют значительно сократить время сборки и облегчить монтаж.

**Москва ,41 км
МКАД,
ТОГК Славянский
Мир,ряд Д, 25/1**

Пластиковые распределительные щиты для настенного монтажа со степенью защиты IP41, серии С...



Рис. 3

Эти щиты предназначены для настенного монтажа в помещениях разного назначения и используются для установки модульных устройств на DIN-рейку.



Рис. 4

Особенности

- Выдавливаемые отверстия для подведения кабеля сбоку выполнены с внутренней стороны, что позволяет сохранить гладкой внешнюю поверхность щита (рис. 3).
- Пластиковые быстро закручиваемые винты крышки щита с возможностью пломбирования щита (рис. 4).
- Дверца имеет возможность установки замка для ограничения доступа в щит (рис. 5).
- Клеммы PE/N защищены от прикосновения (рис. 6).



Рис. 5



Рис. 6



Рис. 7

Благодаря пружинному микрозамку «нажимно-отжимного» типа, запирание и открывание дверцы производится простым нажатием (рис. 7).



Рис. 8



Рис. 9

- Конструкция щита позволяет без применения дополнительных устройств обеспечить пломбирование щита используя специальные места (рис. 8, 9).



Рис. 10

- Держатель клеммных шин может крепиться на специальных защелках (рис. 10).

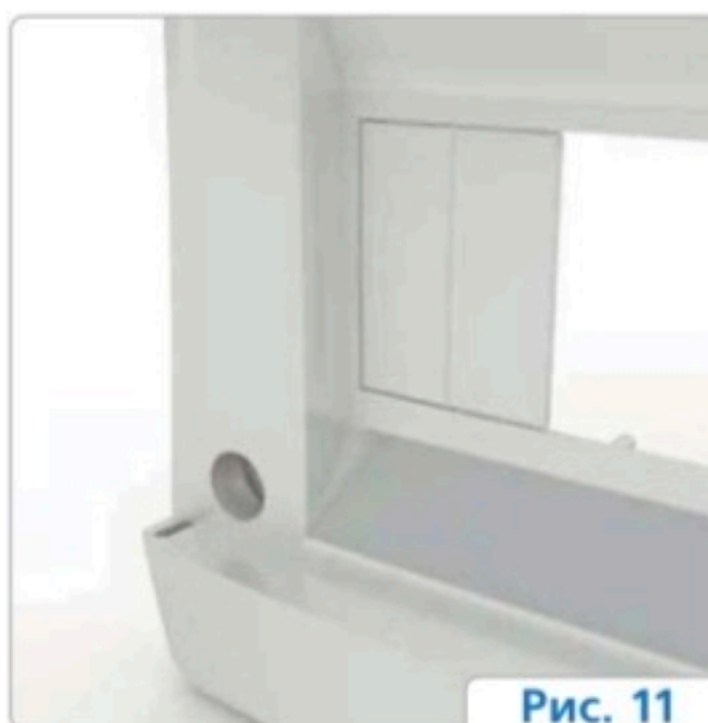


Рис. 11

- Крышка щитка имеет выдавливаемые элементы под модульные устройства, для изменения числа устанавливаемых модулей (рис. 11).



Рис. 12

- Корпус имеет четыре точки крепления к стене (рис. 12).



Рис. 13

- На днище имеются выдавливаемые отверстия для подведения кабеля (рис. 13).

Технические данные

- Степень защиты IP41.
- Класс электроизоляции II.
- Цвет белый RAL 9016.
- Материал самозатухающий термопластик, обладающий стойкостью к воспламенению при воздействии нагретой до температуры 650 °С проволокой (испытание по ГОСТ 27483 (МЭК 60 695-2-1)).
- Рабочие температуры от –25 до +60 °С.
- Межосевое расстояние между рядами 115 мм.
- Максимальная высота модульных устройств для установки в щит 53 мм.
- Используемый размер оцинкованной DIN-рейки 35 x 7,5 мм.
- Щиты изготавливаются согласно стандарта ГОСТ Р 50827 (МЭК 670).

Пластиковые распределительные щиты для настенного монтажа со степенью защиты IP41, серии С...

Щит на 6 модулей



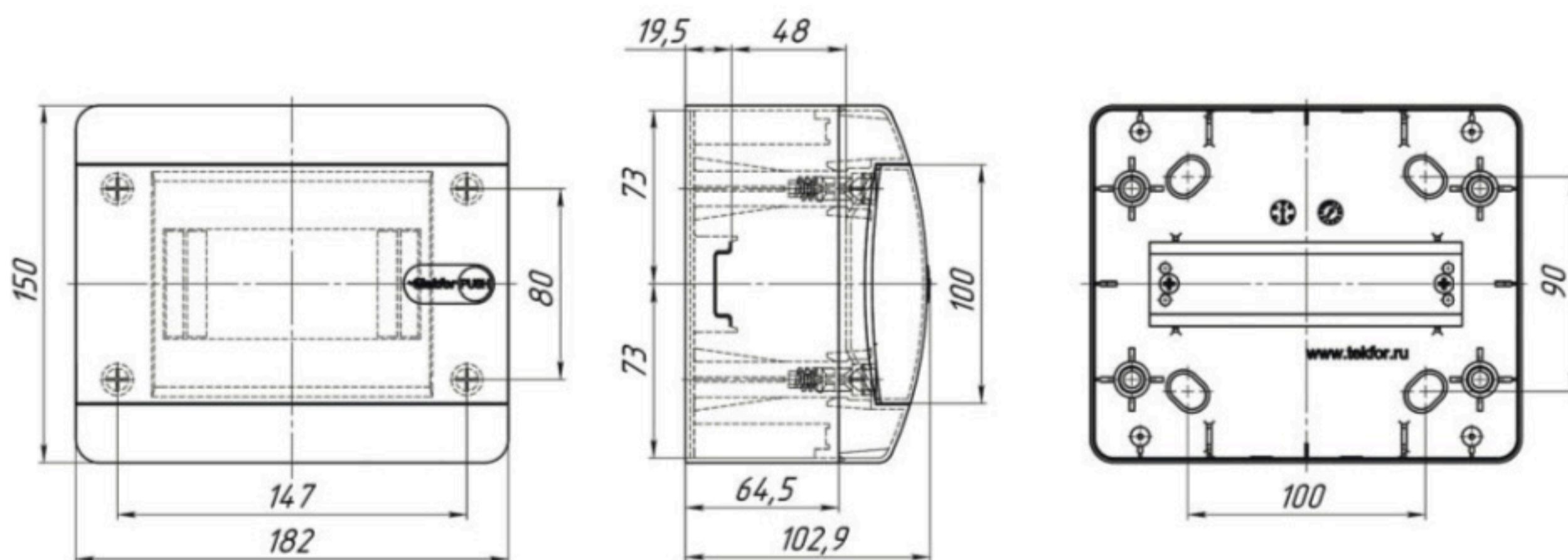
CNK 40-06-1 арт. 01-04-001



CNN 40-06-1 арт. 01-04-002

Габаритные и установочные размеры

Пластиковые распределительные щиты для настенного монтажа со степенью защиты IP41, серии С...



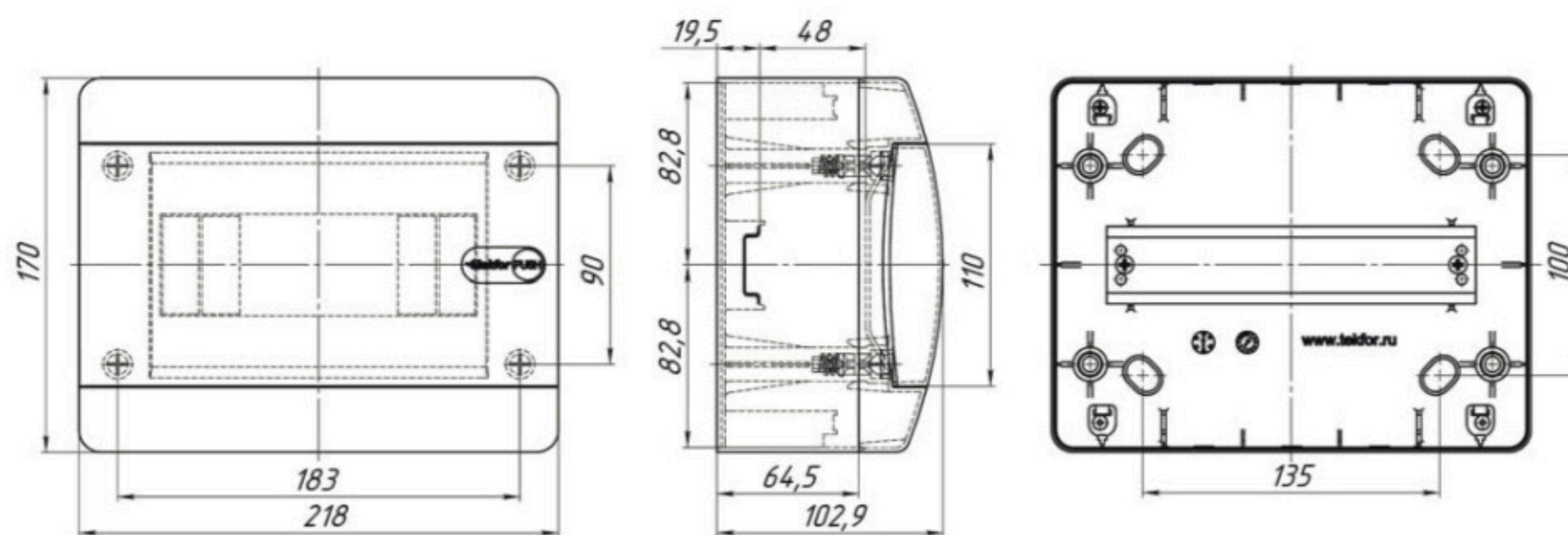
Щит на 8 модулей



CNK 40-08-1 арт. 01-04-003

CNN 40-08-1 арт. 01-04-004

Габаритные и установочные размеры



Пластиковые распределительные щиты для настенного монтажа со степенью защиты IP41, серии С...

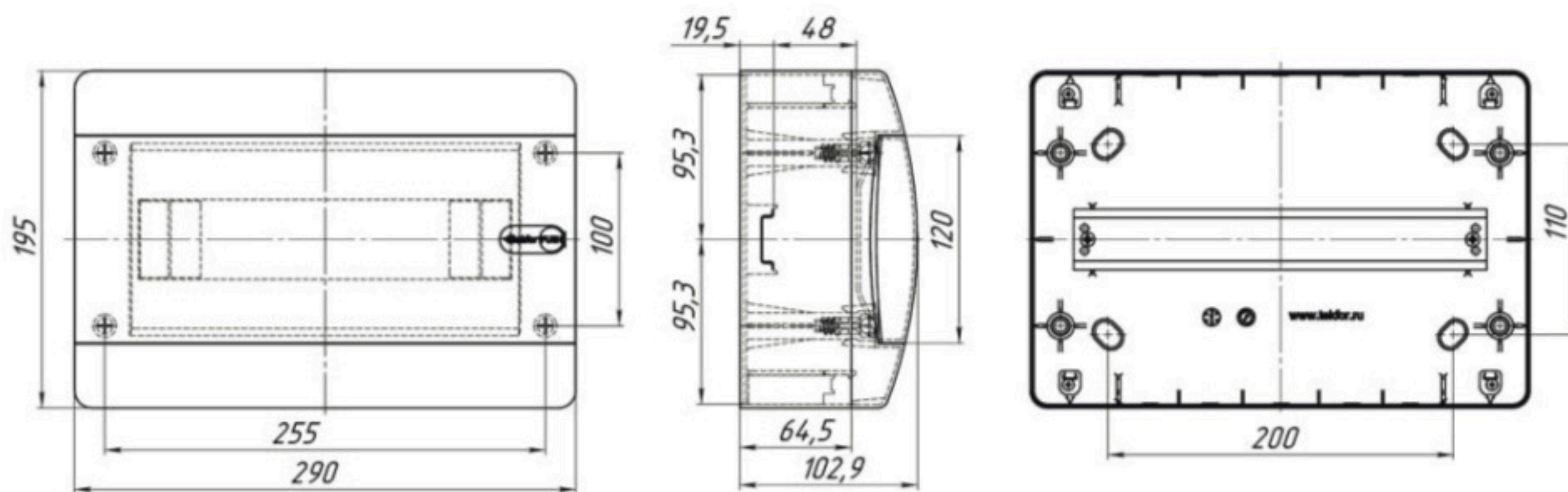


CNK 40-12-1 арт. 01-04-005



CNN 40-12-1 арт. 01-04-006

Габаритные и установочные размеры



Пластиковые распределительные щиты для настенного монтажа со степенью защиты IP41, серии С...

Щит на 12 модулей



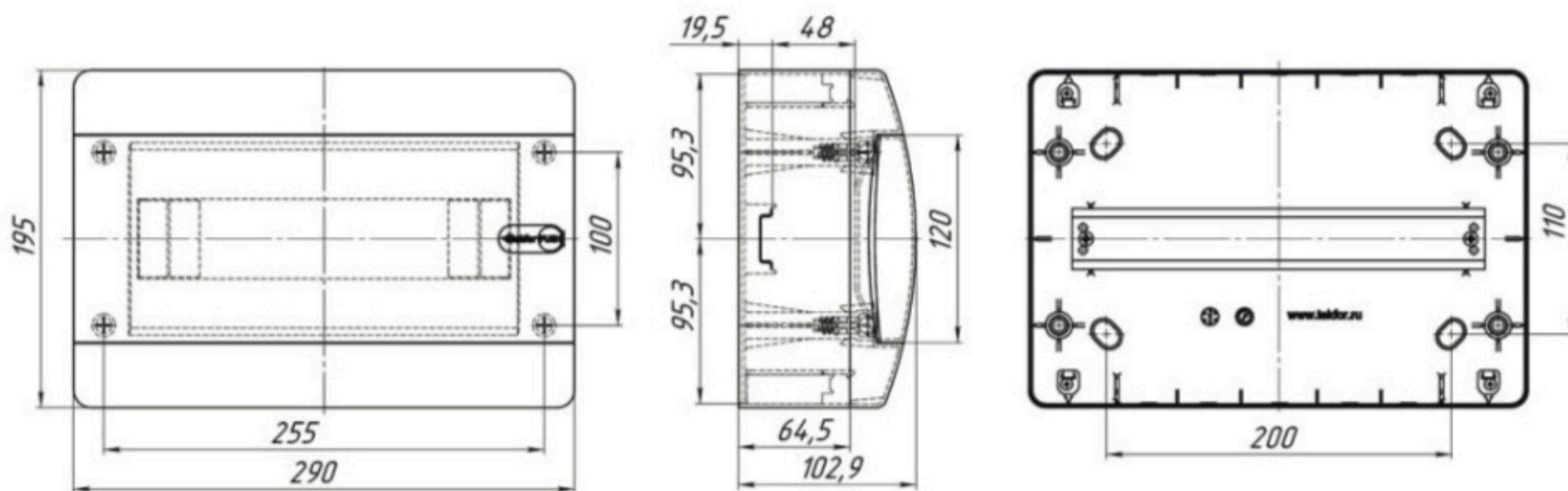
CNK 40-12-1 арт. 01-04-005



CNN 40-12-1 арт. 01-04-006

Габаритные и установочные размеры

Пластиковые распределительные щиты для настенного монтажа со степенью защиты IP41, серии С...



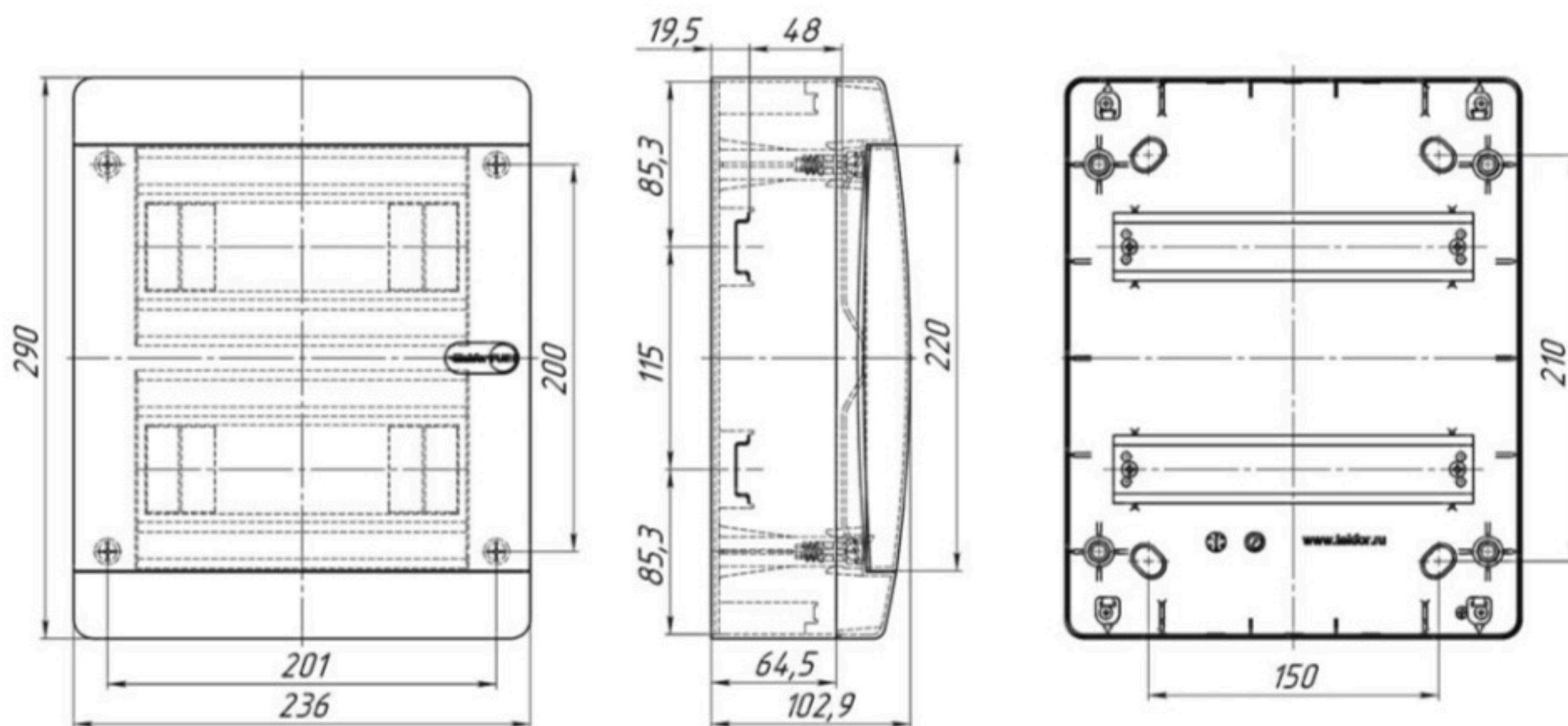
Щит на 18 модулей



CNK 40-18-1 арт. 01-04-007

CNN 40-18-1 арт. 01-04-008

Габаритные и установочные размеры



Пластиковые распределительные щиты для настенного монтажа со степенью защиты IP41, серии С...



Рис. 26

Клеммные шины

Могут устанавливаться как в держатель шины, так и непосредственно в специальные места в корпусе щита (рис. 26).

Артикул	Маркировка	Размеры, мм	Кол-во отв., мм × шт.	
06-01-001	KSN-1-7×9-04	7 × 9 × 39	5,6 × 1	4,5 × 3
06-01-002	KSN-1-7×9-05	7 × 9 × 46	5,6 × 2	4,5 × 3
06-01-003	KSN-1-7×9-07	7 × 9 × 59	5,6 × 2	4,5 × 5
06-01-004	KSN-1-7×9-09	7 × 9 × 72	5,6 × 3	4,5 × 6
06-01-005	KSN-1-7×9-13	7 × 9 × 98	5,6 × 3	4,5 × 10
06-01-006	KSN-1-7×9-16	7 × 9 × 117	5,6 × 5	4,5 × 11
06-01-007	KSN-1-7×9-21	7 × 9 × 150	5,6 × 6	4,5 × 15



Рис. 27

Держатель клеммных шин

Предназначен для установки и крепления клеммных шин (рис. 27).

Артикул	Маркировка	Примечание
01-06-065	DS-06	Предназначен для щитов с возможностью установки 6 модулей в одном ряду
01-06-046	DS-08	Предназначен для щитов с возможностью установки 8 модулей в одном ряду
01-06-066	DS-09	Предназначен для щитов с возможностью установки 9 модулей в одном ряду
01-06-047	DS-12	Предназначен для щитов с возможностью установки 12 модулей в одном ряду



Рис. 28

Замок с ключом

Предназначен для установки в дверцу щита, на место удаляемой заглушки (рис. 28).

Артикул	Маркировка	Количество в упаковке, шт.
01-06-056	ZL-1	1

Заглушка модульная

Предназначена для установки в крышке для закрытия пустых модулей (рис. 29).

Артикул	Маркировка	Примечание
01-06-049	ZM-1 WHITE	на 6 модулей



Рис. 29

Сменные дверцы

Предназначены для использования; как в качестве запасных дверей, так и в качестве сменных дверей для замены цвета дверцы на боксе (рис. 30). Выпускаются двух цветов.

Артикул	Маркировка	Число модулей в боксе	Цвет
01-06-057	СК 40-06	6 модулей	прозрачный черный
01-06-058	CN 40-06	6 модулей	непрозрачный в цвет корпуса
01-06-059	СК 40-08	8 модулей	прозрачный черный
01-06-060	CN 40-08	8 модулей	непрозрачный в цвет корпуса
01-06-061	СК 40-12	12 модулей	прозрачный черный
01-06-062	CN 40-12	12 модулей	непрозрачный в цвет корпуса
01-06-063	СК 40-18	18 модулей	прозрачный черный
01-06-064	CN 40-18	18 модулей	непрозрачный в цвет корпуса



Рис. 30

Возможные комплектации щитов

Наименование	Комплектация 1
оцинкованная DIN-рейка	●
клеммные шины две	●
держатель клеммных шин	●

Пластиковые распределительные щиты для настенного монтажа со степенью защиты IP41, серии С...

Встраиваемые пластиковые распределительные щиты со степенью защиты IP41, серии С...



Рис. 33

Эти щиты предназначены для скрытого монтажа в помещениях разного назначения и используются для установки модульных устройств на DIN-рейку.



Рис. 34

Особенности

- Пластиковые быстро закручиваемые винты крышки щита с возможностью пломбирования щита (рис. 33).
- Дверца имеет возможность установки замка для ограничения доступа в щит (рис. 34).
- Клеммы PE/N защищены от прикосновения (рис. 35).
- Держатель клеммных шин может крепиться на специальных защелках (рис. 36).



Рис. 35



Рис. 36



Рис. 37

Благодаря пружинному микрозамку «нажимно-отжимного» типа, запирание и открывание дверцы производится простым нажатием (рис. 37)



- Корпус имеет четыре точки крепления к стене (рис. 38).



- Конструкция щита позволяет без применения дополнительных устройств обеспечить пломбирование щита используя специальные места (рис. 39).



- На днище имеются выдавливаемые отверстия для подведения кабеля (рис. 40).



- Крышка щитка имеет выдавливаемые элементы под модульные устройства, для изменения числа устанавливаемых модулей (рис. 41).

Технические данные

- Степень защиты IP41.
- Класс электроизоляции II.
- Цвет белый RAL 9016.
- Материал самозатухающий термопластик, обладающий стойкостью к воспламенению при воздействии нагретой до температуры 650 °С проволокой (испытание по ГОСТ 27483 (МЭК 60 695-2-1)).
- Рабочие температуры от –25 до +60 °С.
- Межосевое расстояние между рядами 115 мм.
- Максимальная высота модульных устройств для установки в щит 53 мм.
- Используемый размер оцинкованной DIN-рейки 35 x 7,5 мм.
- Щиты изготавливаются согласно стандарта ГОСТ Р 50827 (МЭК 670).

Встраиваемые пластиковые распределительные щиты со степенью защиты IP41, серии С...

Щит на 6 модулей



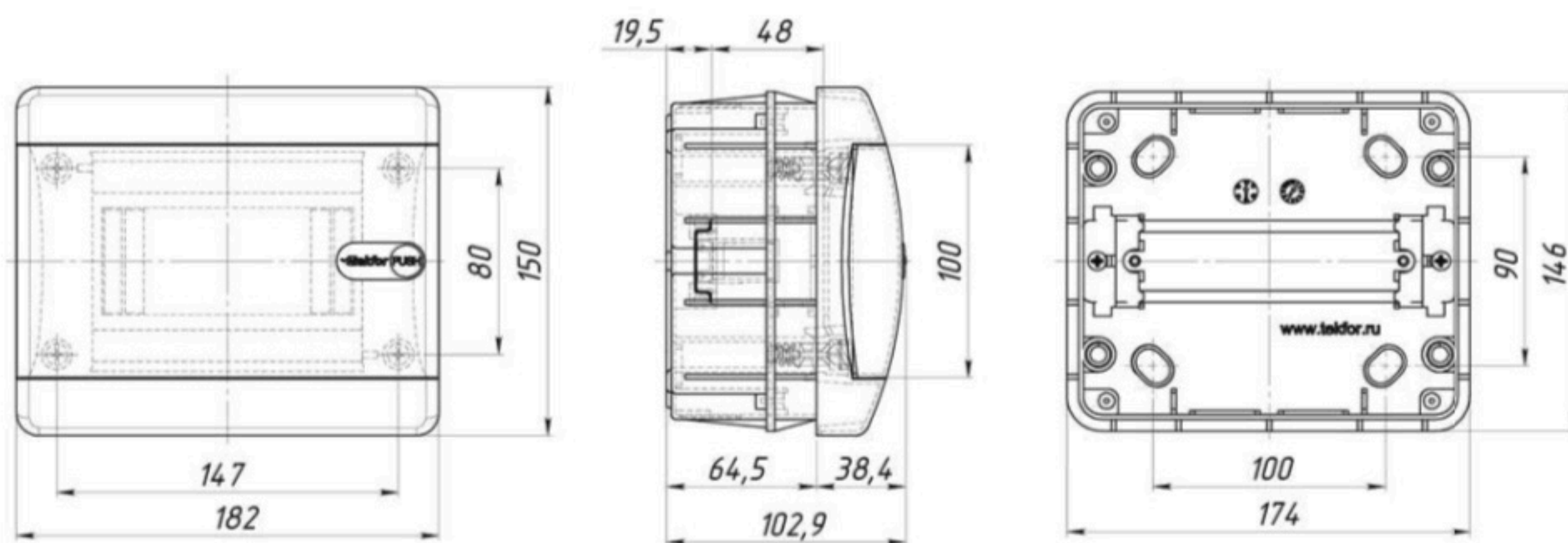
CVK 40-06-1 арт. 01-05-001



CVN 40-06-1 арт. 01-05-002

Габаритные и установочные размеры

Встраиваемые пластиковые распределительные щиты со степенью защиты IP41, серии С...



Щит на 8 модулей

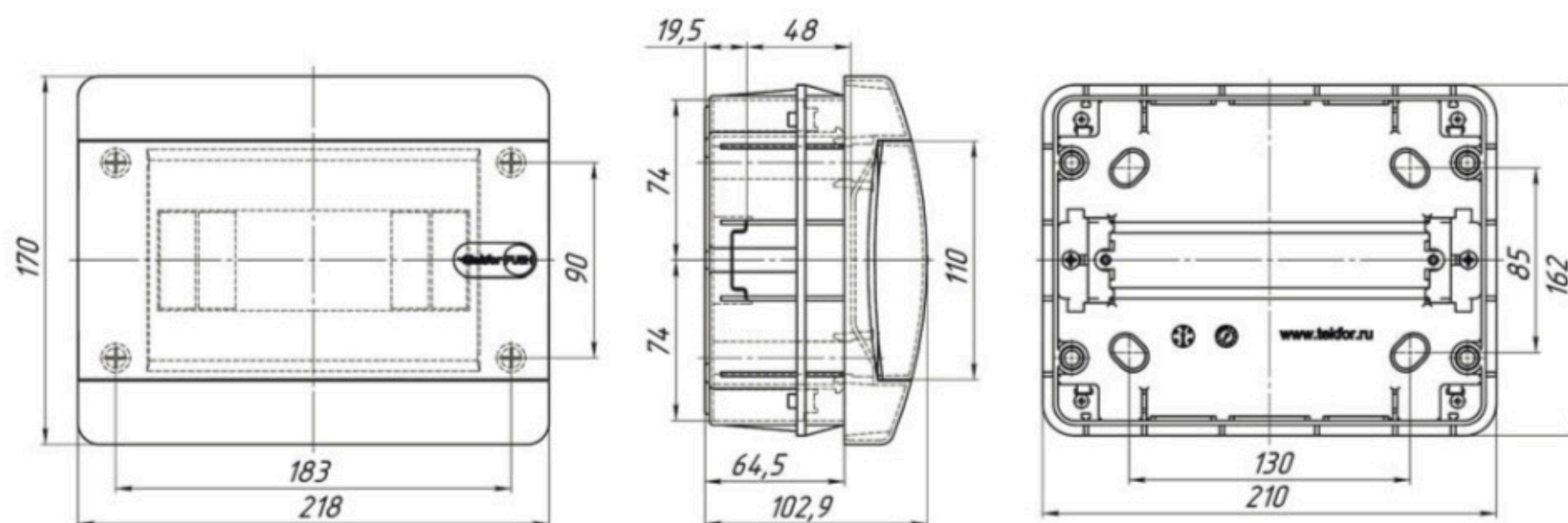


CVK 40-08-1 арт. 01-05-003



CVN 40-08-1 арт. 01-05-004

Габаритные и установочные размеры



Встраиваемые пластиковые распределительные щиты со степенью защиты IP41, серии С...

Щит на 12 модулей



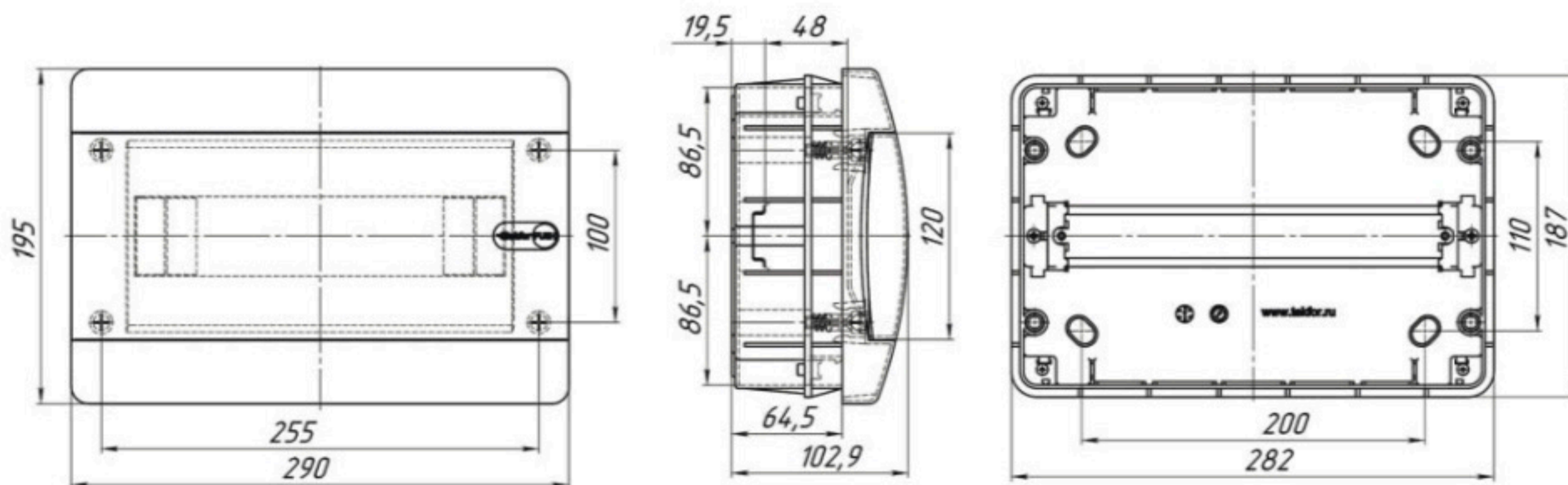
CVK 40-12-1 арт. 01-05-005



CVN 40-12-1 арт. 01-05-006

Габаритные и установочные размеры

Встраиваемые пластиковые распределительные щиты со степенью защиты IP41, серии С...



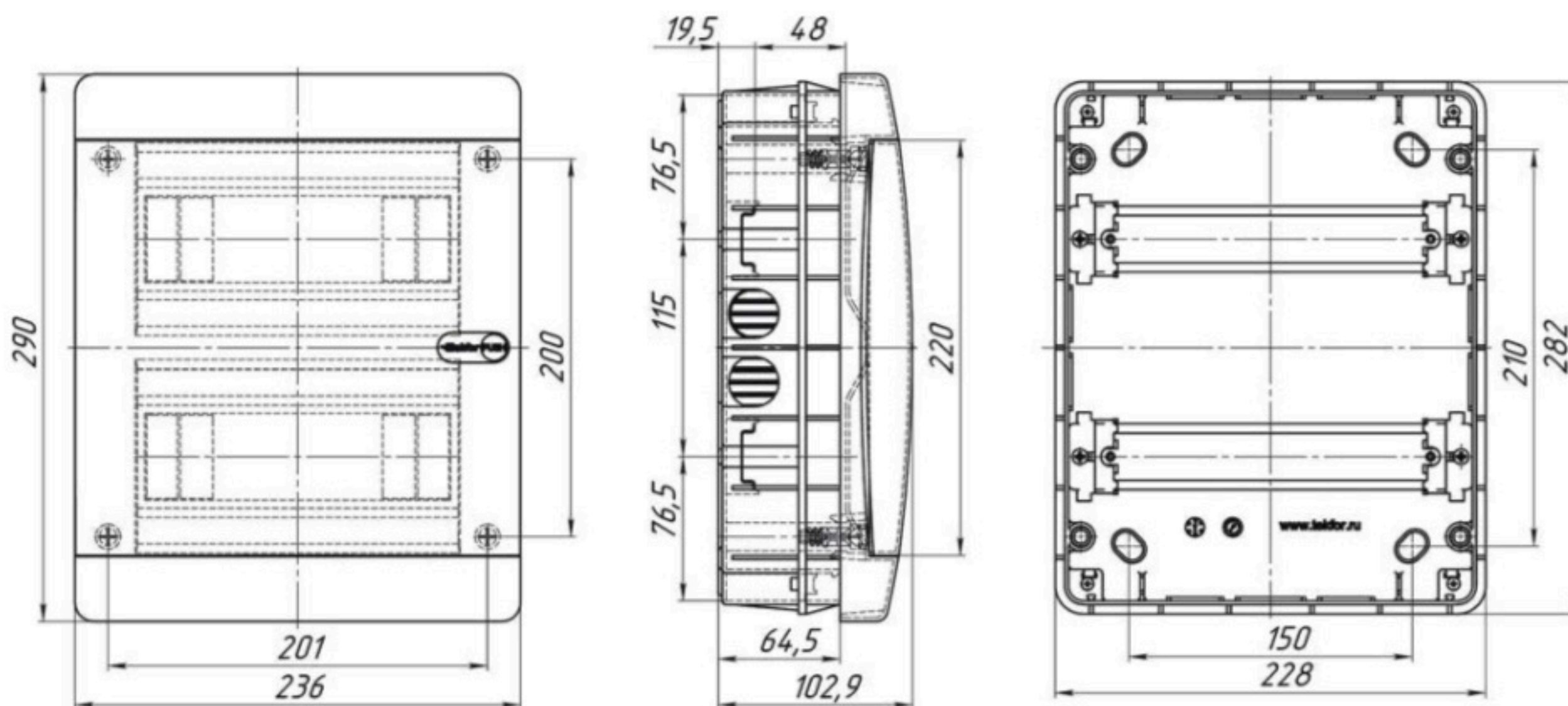
Щит на 18 модулей



CVK 40-18-1 арт. 01-05-007

CVN 40-18-1 арт. 01-05-008

Габаритные и установочные размеры



Встраиваемые пластиковые распределительные щиты со степенью защиты IP41, серии C...



Рис. 54

Клеммные шины

Могут устанавливаться как в держатель шины, так и непосредственно в специальные места в корпусе щита (рис. 54).

Артикул	Маркировка	Размеры, мм	Кол-во отв., мм × шт.	
06-01-001	KSN-1-7×9-04	7 × 9 × 39	5,6 × 1	4,5 × 3
06-01-002	KSN-1-7×9-05	7 × 9 × 46	5,6 × 2	4,5 × 3
06-01-003	KSN-1-7×9-07	7 × 9 × 59	5,6 × 2	4,5 × 5
06-01-004	KSN-1-7×9-09	7 × 9 × 72	5,6 × 3	4,5 × 6
06-01-005	KSN-1-7×9-13	7 × 9 × 98	5,6 × 3	4,5 × 10
06-01-006	KSN-1-7×9-16	7 × 9 × 117	5,6 × 5	4,5 × 11
06-01-007	KSN-1-7×9-21	7 × 9 × 150	5,6 × 6	4,5 × 15



Рис. 55

Держатель клеммных шин

Предназначен для установки и крепления клеммных шин (рис. 55).

Артикул	Маркировка	Примечание
01-06-065	DS-06	Предназначен для щитов с возможностью установки 6 модулей в одном ряду
01-06-046	DS-08	Предназначен для щитов с возможностью установки 8 модулей в одном ряду
01-06-066	DS-09	Предназначен для щитов с возможностью установки 9 модулей в одном ряду
01-06-047	DS-12	Предназначен для щитов с возможностью установки 12 модулей в одном ряду



Рис. 56

Замок с ключом

Предназначен для установки в дверцу щита, на место удаляемой заглушки (рис. 56).

Артикул	Маркировка	Количество в упаковке, шт.
01-06-056	ZL-1	1

Заглушка модульная

Предназначена для установки в крышке для закрытия пустых модулей (рис. 57).

Артикул	Маркировка	Примечание
01-06-049	ZM-1 WHITE	на 6 модулей



Рис. 57

Сменные дверцы

Предназначены для использования, как в качестве запасных дверей, так и в качестве сменных дверей для замены цвета дверцы на боксе (рис. 58). Выпускаются двух цветов.

Артикул	Маркировка	Число модулей в боксе	Цвет
01-06-057	СК 40-06	6 модулей	прозрачный черный
01-06-058	CN 40-06	6 модулей	непрозрачный в цвет корпуса
01-06-059	СК 40-08	8 модулей	прозрачный черный
01-06-060	CN 40-08	8 модулей	непрозрачный в цвет корпуса
01-06-061	СК 40-12	12 модулей	прозрачный черный
01-06-062	CN 40-12	12 модулей	непрозрачный в цвет корпуса
01-06-063	СК 40-18	18 модулей	прозрачный черный
01-06-064	CN 40-18	18 модулей	непрозрачный в цвет корпуса



Рис. 58

Возможные комплектации щитов

Наименование	Комплектация 1
оцинкованная DIN-рейка	●
клеммные шины две	●
держатель клеммных шин	●

Встраиваемые пластиковые распределительные щиты со степенью защиты IP41, серии С...

Пластиковые распределительные щиты для настенного монтажа со степенью защиты IP41, серии В...



Рис. 61



Рис. 62



Рис. 63



Рис. 64

Эти щиты предназначены для настенного монтажа в помещениях разного назначения и используются для установки модульных устройств на DIN-рейку.

Особенности

- Выдавливаемые отверстия для подведения кабеля с боку выполнены с внутренней стороны, что позволяет сохранить гладкой внешнюю поверхность щита (рис. 61).
- Пластиковые быстро закручиваемые винты крышки щита (рис. 62).
- Дверца имеет возможность установки замка для ограничения доступа в щит (рис. 63).
- Клеммы PE/N защищены от прикосновения (рис. 64).



Рис. 65

Корпус имеет четыре точки крепления к стене. Также для точного монтажа имеется разметка крепежных отверстий с задней стороны щитка (рис. 65).



- Простое и быстрое изменение направления открытия дверцы путем переворачивания крышки (рис. 66).



- Щитки оснащены соединяемыми кронштейнами для крепления DIN-рейки, что позволяет проводить монтаж на стенде (рис. 67).



- На днище имеются выдавливаемые отверстия для подведения кабеля (рис. 68).



- Крышка щитка имеет выдавливаемые элементы под модульные устройства, для изменения числа устанавливаемых модулей (рис. 69).

Технические данные

- Степень защиты IP41.
- Класс электроизоляции II.
- Цвет белый RAL 9016.
- Материал самозатухающий термопластик, обладающий стойкостью к воспламенению при воздействии нагретой до температуры 650 °С проволокой (испытание по ГОСТ 27483 (МЭК 60 695-2-1)).
- Рабочие температуры от –25 до +60 °С.
- Межосевое расстояние между рядами 150 мм.
- Максимальная высота модульных устройств для установки в щит 53 мм.
- Используемый размер оцинкованной DIN-рейки 35 × 7,5 мм.
- Щиты изготавливаются согласно стандарта ГОСТ Р 50827 (МЭК 670).

Пластиковые распределительные щиты для настенного монтажа со степенью защиты IP41, серии В...

Щит на 8 модулей



BNK 40-08-1
арт. 01-01-001



BNS 40-08-1
арт. 01-01-004



BNZ 40-08-1
арт. 01-01-002



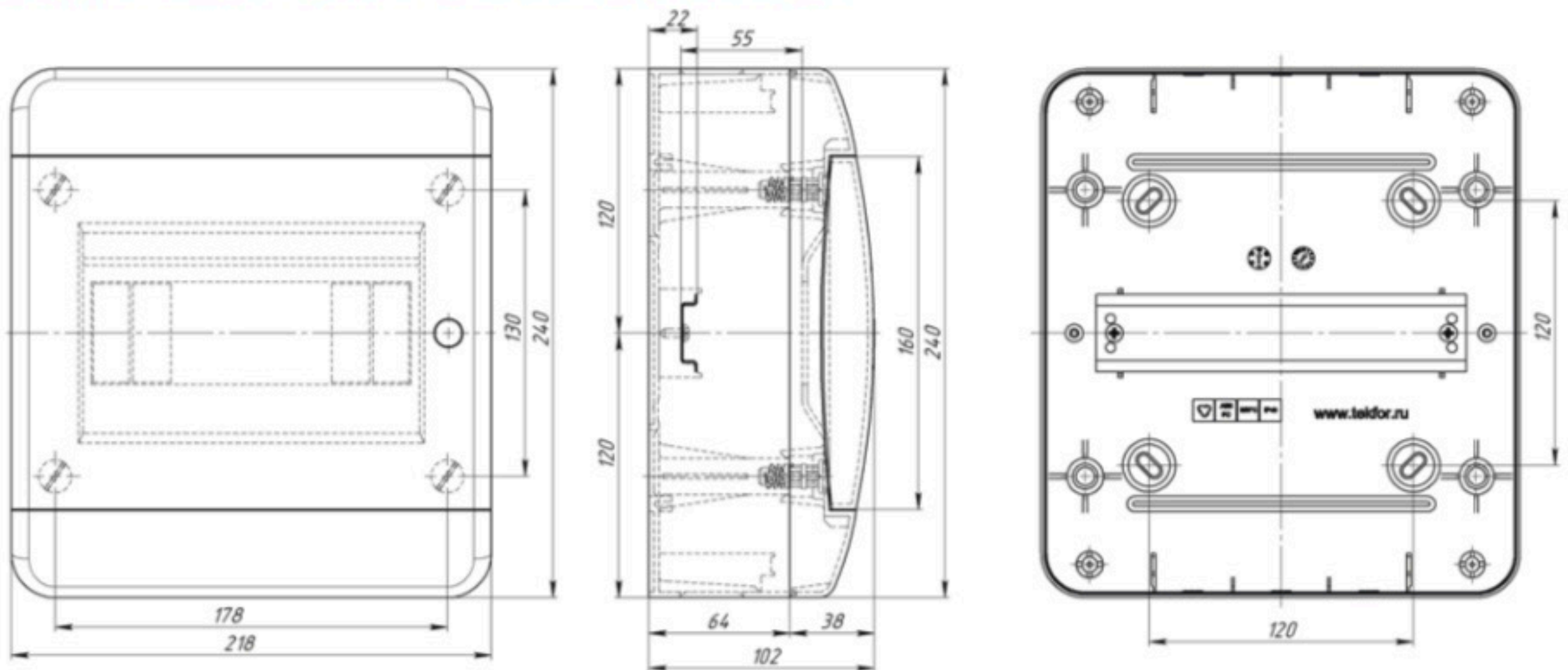
BNO 40-08-1
арт. 01-01-003



BNN 40-08-1
арт. 01-01-005

Габаритные и установочные размеры

Пластиковые распределительные щиты для настенного монтажа со степенью защиты IP41, серии В...



Щит на 12 модулей



BNS 40-12-1
арт. 01-01-024



BNZ 40-12-1
арт. 01-01-022



BNO 40-12-1
арт. 01-01-023

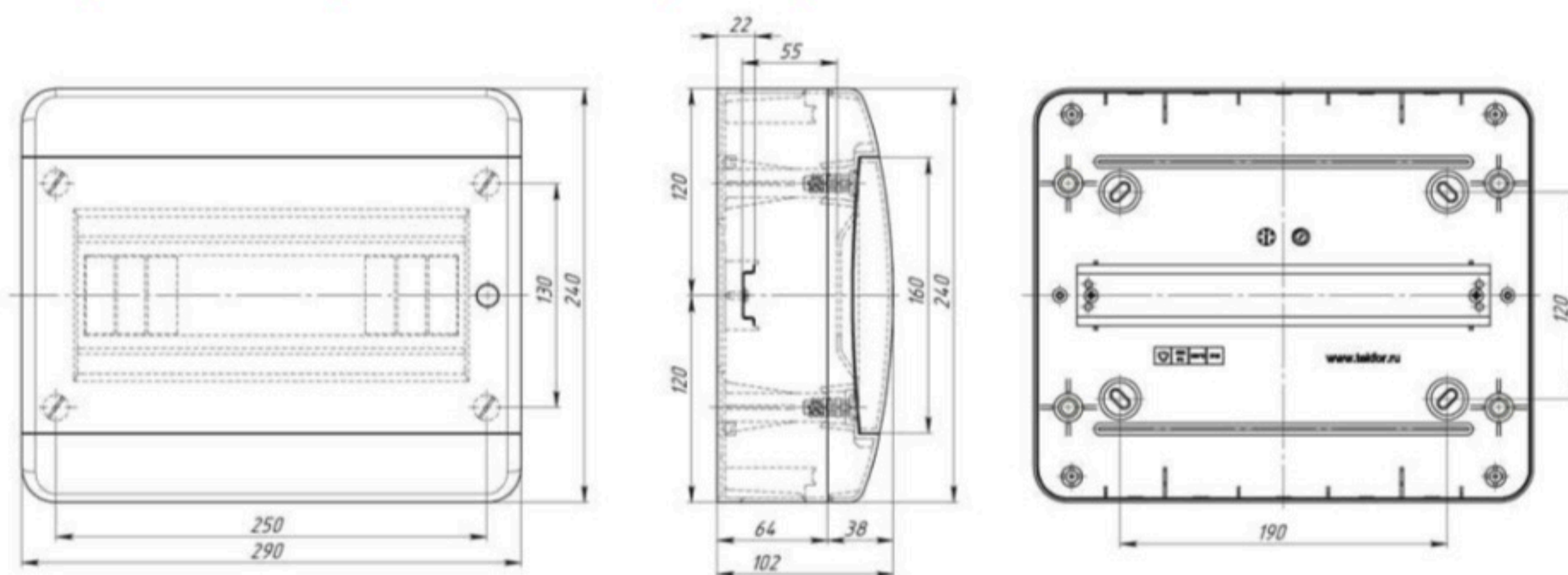


BNN 40-12-1
арт. 01-01-025



BNK 40-12-1
арт. 01-01-021

Габаритные и установочные размеры



Пластиковые распределительные щиты для настенного монтажа со степенью защиты IP41, серии В...

Щит на 24 модуля



BNK 40-24-1
арт. 01-01-041



BNS 40-24-1
арт. 01-01-044



BNZ 40-24-1
арт. 01-01-042



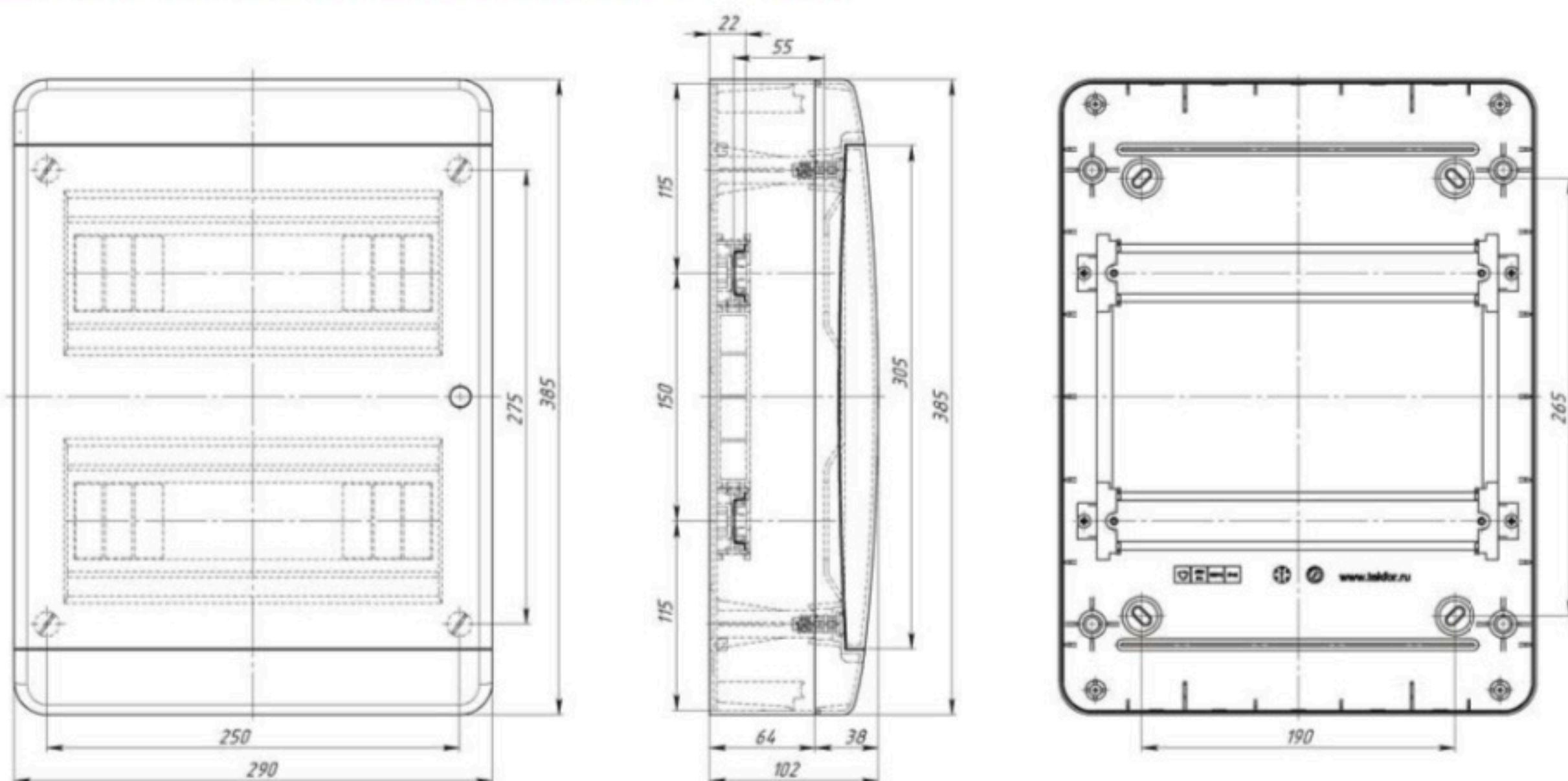
BNO 40-24-1
арт. 01-01-043



BNN 40-24-1
арт. 01-01-045

Габаритные и установочные размеры

Пластиковые распределительные щиты для настенного монтажа со степенью защиты IP41, серии В...



Щит на 36 модулей



BNS 40-36-1
арт. 01-01-064



BNZ 40-36-1
арт. 01-01-062



BNO 40-36-1
арт. 01-01-063

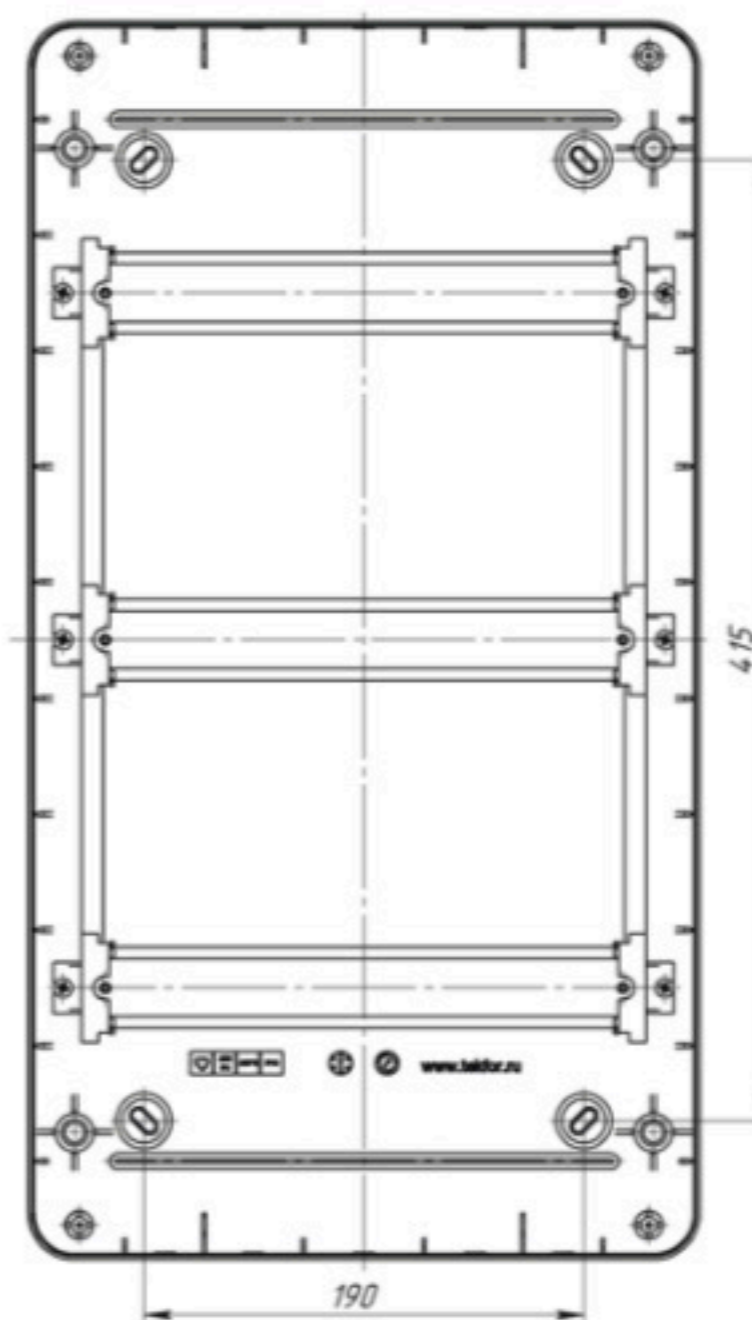
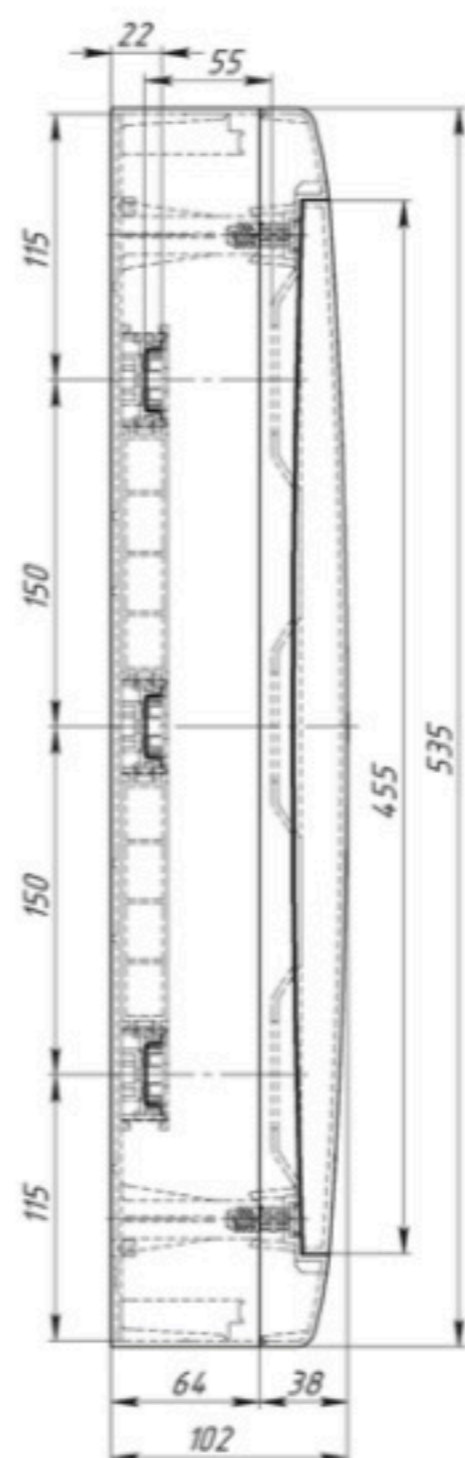
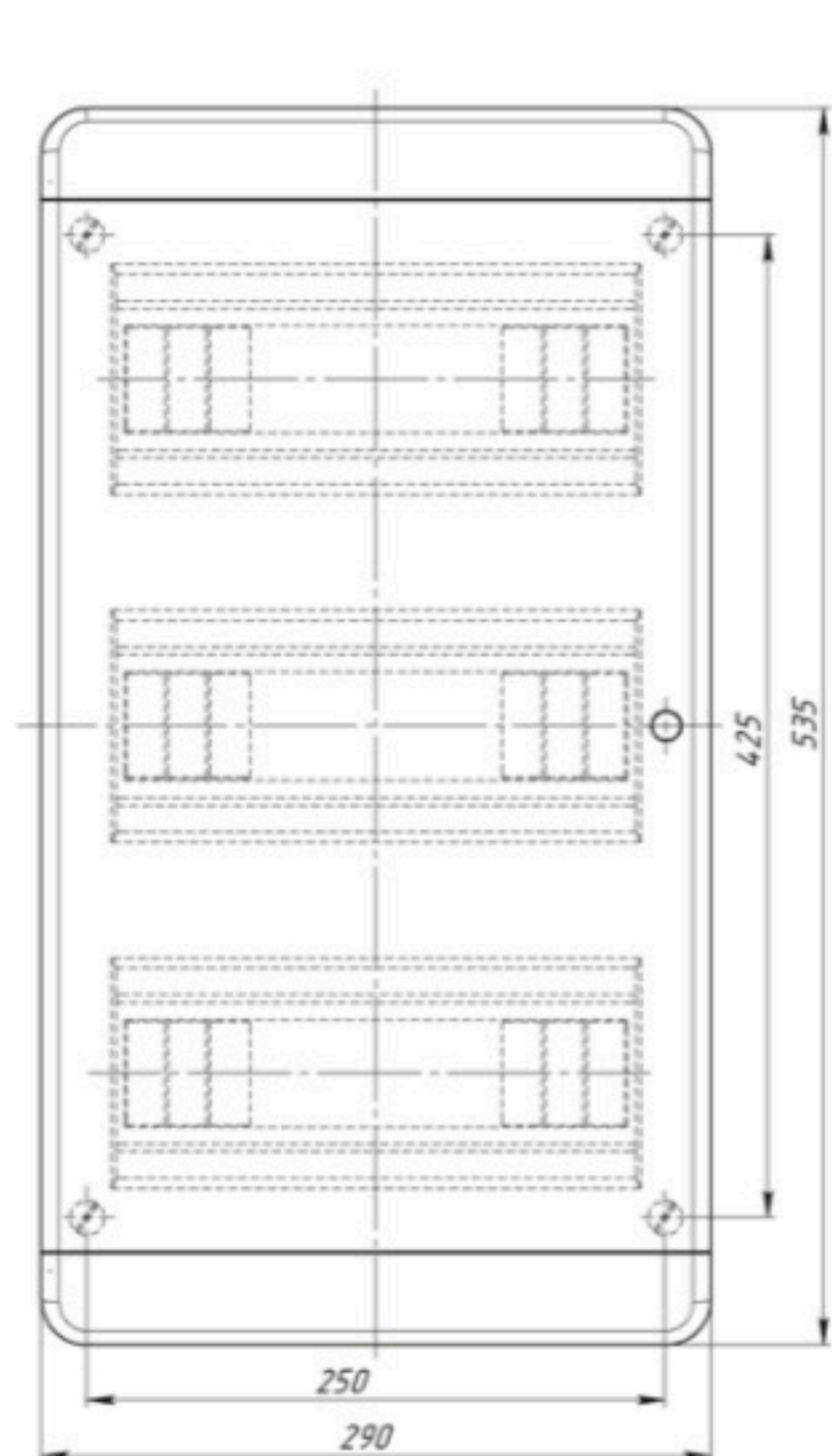


BNN 40-36-1
арт. 01-01-065



BNK 40-36-1
арт. 01-01-061

Габаритные и установочные размеры



Пластиковые распределительные щиты для настенного монтажа со степенью защиты IP41, серии В...

Щит на 54 модуля



BNK 40-54-1
арт. 01-01-081



BNS 40-54-1
арт. 01-01-084



BNZ 40-54-1
арт. 01-01-082



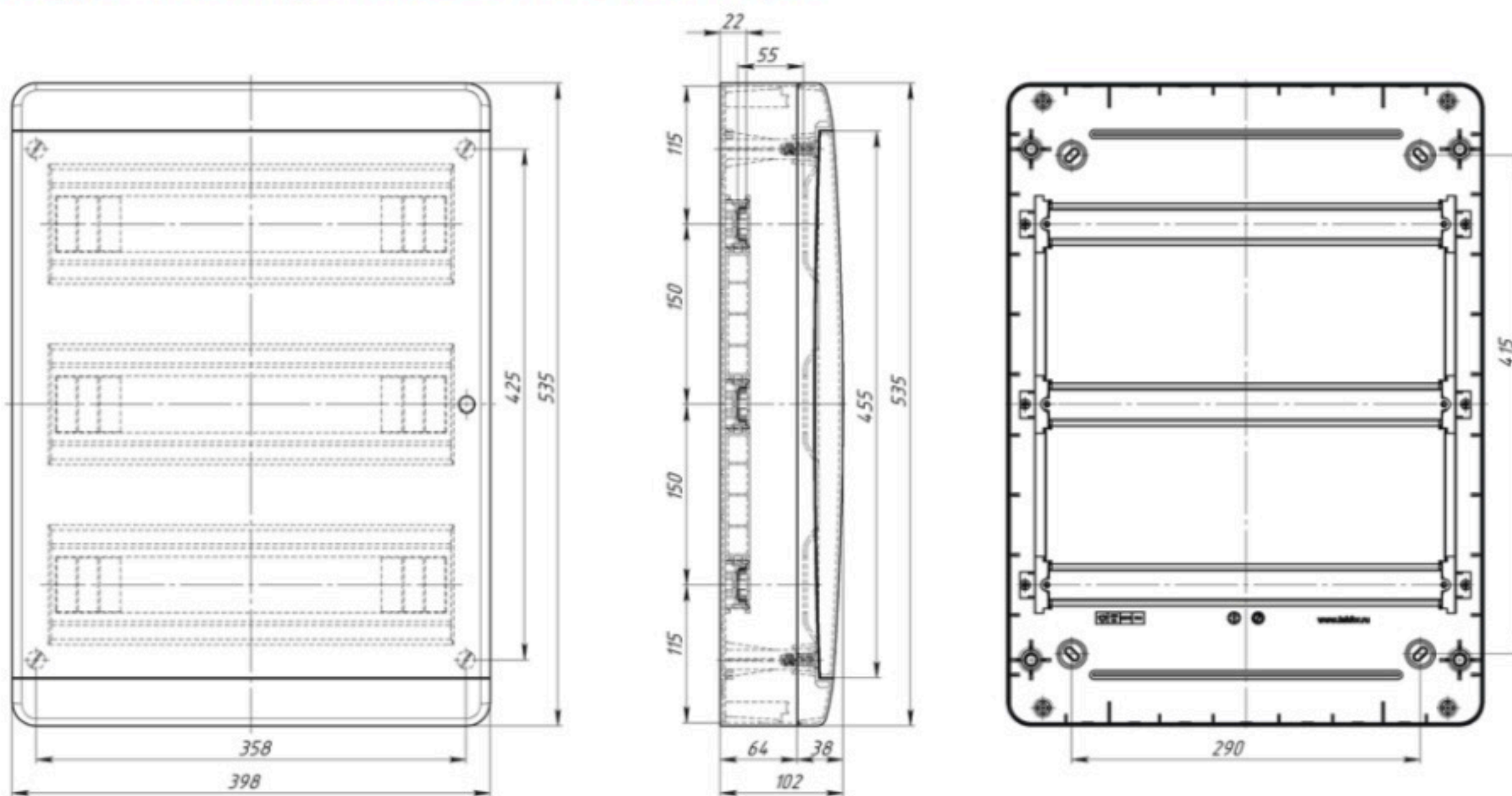
BNO 40-54-1
арт. 01-01-083



BNN 40-54-1
арт. 01-01-085

Габаритные и установочные размеры

Пластиковые распределительные щиты для настенного монтажа со степенью защиты IP41, серии В...



Принадлежности

Клеммные шины

Могут устанавливаться как в держатель шины, так и непосредственно в специальные места в корпусе щита (рис. 100).

Артикул	Маркировка	Размеры, мм	Кол-во отв., мм × шт.	
06-01-001	KSN-1-7×9-04	7 × 9 × 39	5,6 × 1	4,5 × 3
06-01-002	KSN-1-7×9-05	7 × 9 × 46	5,6 × 2	4,5 × 3
06-01-003	KSN-1-7×9-07	7 × 9 × 59	5,6 × 2	4,5 × 5
06-01-004	KSN-1-7×9-09	7 × 9 × 72	5,6 × 3	4,5 × 6
06-01-005	KSN-1-7×9-13	7 × 9 × 98	5,6 × 3	4,5 × 10
06-01-006	KSN-1-7×9-16	7 × 9 × 117	5,6 × 5	4,5 × 11
06-01-007	KSN-1-7×9-21	7 × 9 × 150	5,6 × 6	4,5 × 15



Рис. 100

Держатель клеммных шин

Предназначен для установки и крепления клеммных шин (рис. 101).

Артикул	Маркировка	Примечание
01-06-046	DS-08	Предназначен для щитов с возможностью установки 8 модулей в одном ряду
01-06-047	DS-12	Предназначен для щитов с возможностью установки 12 модулей в одном ряду
01-06-048	DS-18	Предназначен для щитов с возможностью установки 18 модулей в одном ряду



Рис. 101

Замок с ключом

Предназначен для установки в дверцу щита, на место удаляемой заглушки (рис. 102).

Артикул	Маркировка	В упак., шт.
01-06-056	ZL-1	1



Рис. 102

Заглушка модульная

Предназначена для установки в лицевые панели для закрытия пустых модулей (рис. 103).

Артикул	Маркировка	Примечание
01-06-049	ZM-1 WHITE	на 6 модулей



Рис. 103

Сменные дверцы

Предназначены для использования, как в качестве запасных дверей, так и в качестве сменных дверей для замены цвета дверцы на боксе (рис. 104). Выпускаются всех цветов. Правила маркировки сменных дверей (см. стр. 42).

Маркировка	Модулей в боксе
H...40-08	8 модулей
H...40-12	12 модулей
H...40-24	24 модулей
H...40-36	36 модулей
H...40-54	54 модулей



Рис. 104

Возможные комплектации щитов

Наименование	Комплектация 1	Комплектация 2	Комплектация 3
оцинкованная DIN-рейка	●	●	
клеммные шины две	●		
держатель клеммных шин	●		
кронштейны для крепления DIN-рейки	●		

Пластиковые распределительные щиты для настенного монтажа со степенью защиты IP41, серии В...

Встраиваемые пластиковые распределительные щиты со степенью защиты IP41, серии В...



Рис. 107



Рис. 108



Рис. 109

Эти щиты предназначены для скрытого монтажа в помещениях разного назначения и используются для установки модульных устройств на DIN-рейку.

Особенности

- Пластиковые быстро закручиваемые винты крышки щита (рис. 107).
- Дверца имеет возможность установки замка для ограничения доступа в щит (рис. 108).
- Клеммы РЕ/Н защищены от прикосновения (рис. 109).



Рис. 110

Корпус имеет четыре точки крепления к стене. Также для точного монтажа имеется разметка крепежных отверстий с задней стороны щитка (рис. 110).



Рис. 111

- Простое и быстрое изменение направления открытия дверцы путем переворачивания крышки (рис. 111).



Рис. 112

- Щитки оснащены соединяемыми кронштейнами для крепления DIN-рейки, что позволяет проводить монтаж на стенде (рис. 112).



Рис. 113

- На днище и боковых сторонах имеются выдавливаемые отверстия для подведения кабеля (рис. 113).



Рис. 114

- Крышка щитка имеет выдавливаемые элементы под модульные устройства, для изменения числа устанавливаемых модулей (рис. 114).

Технические данные

- Степень защиты IP41.
- Класс электроизоляции II.
- Цвет белый RAL 9016.
- Материал самозатухающий термопластик, обладающий стойкостью к воспламенению при воздействии нагретой до температуры 650 °С проволокой (испытание по ГОСТ 27483 (МЭК 60 695-2-1)).
- Рабочие температуры от –25 до +60 °С.
- Межосевое расстояние между рядами 150 мм.
- Максимальная высота модульных устройств для установки в щит 53 мм.
- Используемый размер оцинкованной DIN-рейки 35 × 7,5 мм.
- Щиты изготавливаются согласно стандарта ГОСТ Р 50827 (МЭК 670).

Встраиваемые пластиковые распределительные щиты со степенью защиты IP41, серии В...

Щит на 8 модулей



BVK 40-08-1
арт. 01-02-001



BVS 40-08-1
арт. 01-02-004



BVZ 40-08-1
арт. 01-02-002



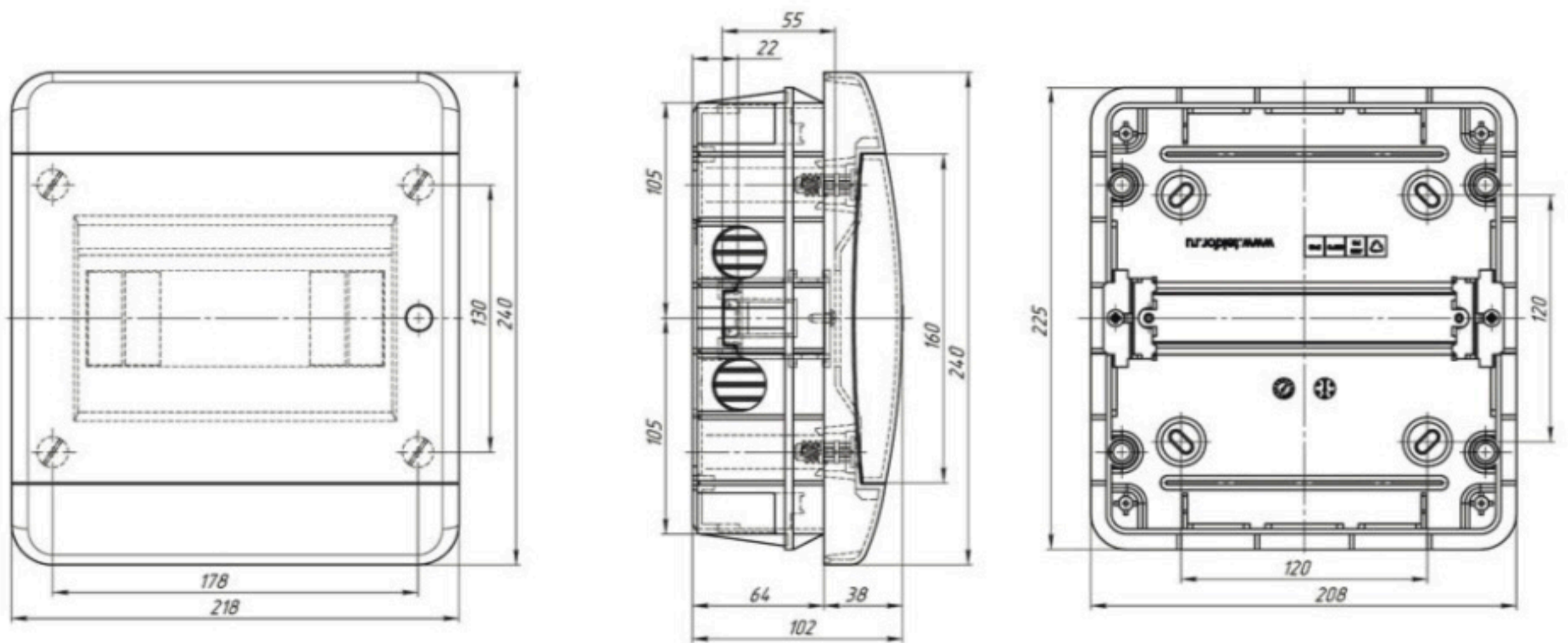
BVO 40-08-1
арт. 01-02-003



BVN 40-08-1
арт. 01-02-005

Габаритные и установочные размеры

Встраиваемые пластиковые распределительные щиты со степенью защиты IP41, серии В...



Щит на 12 модулей



BVS 40-12-1
арт. 01-02-024



BVZ 40-12-1
арт. 01-02-022



BVO 40-12-1
арт. 01-02-023

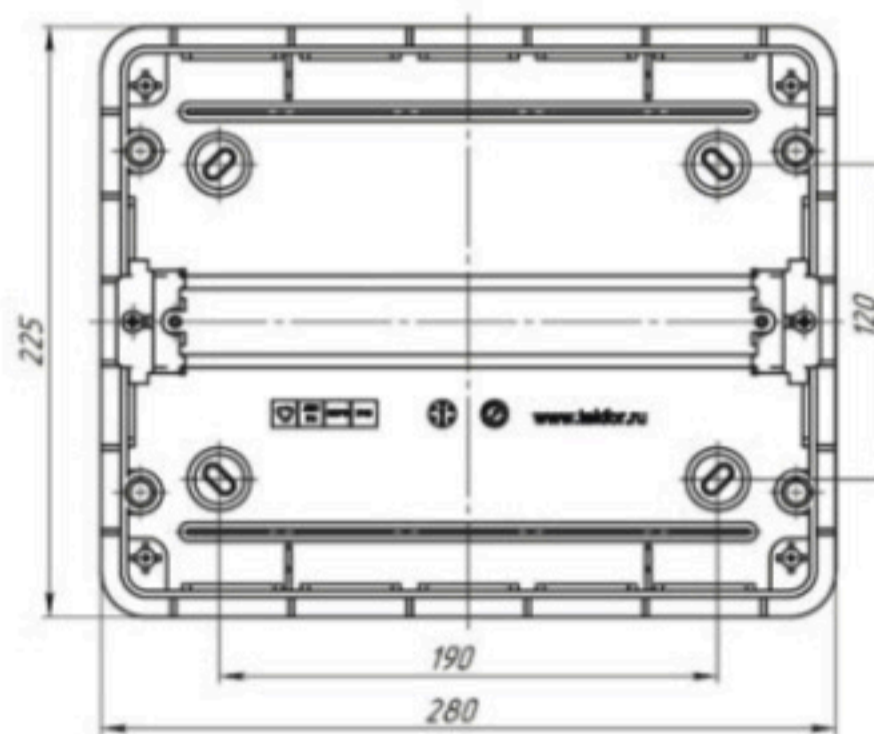
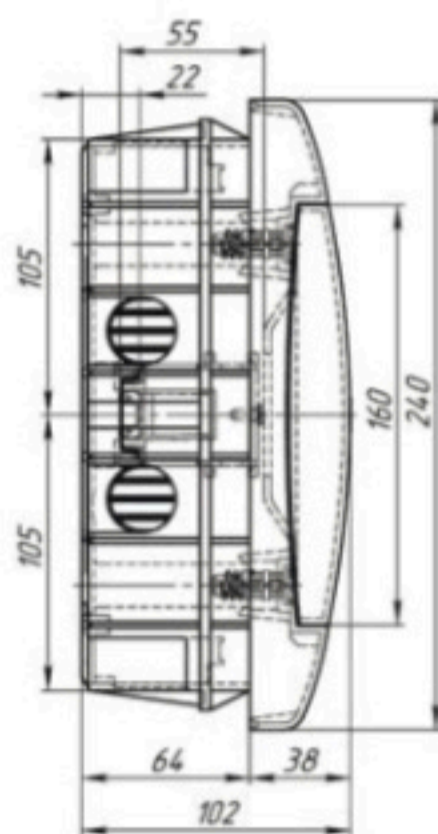
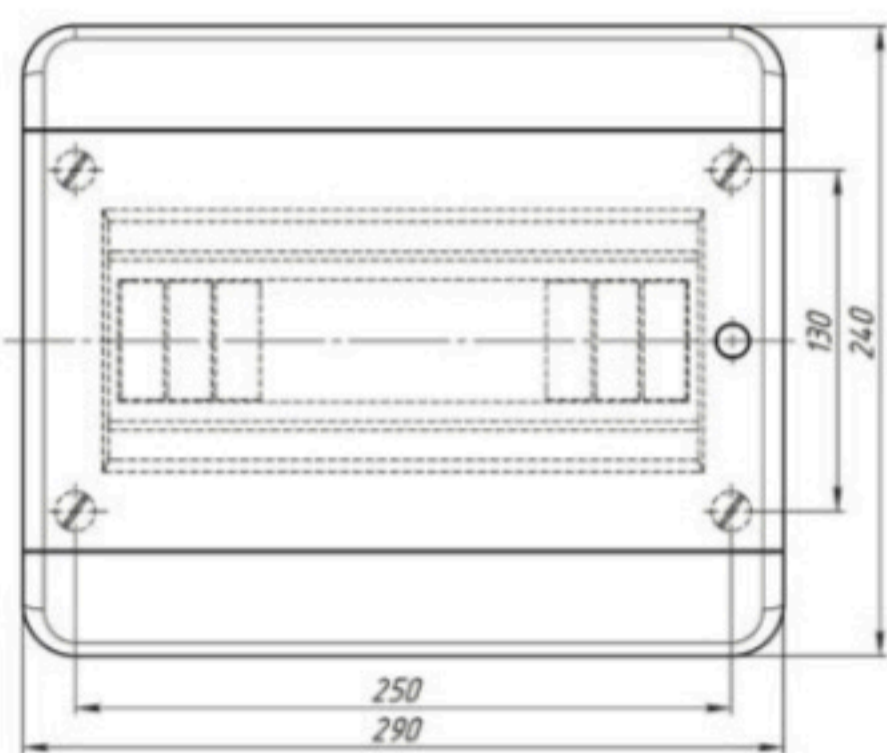


BVN 40-12-1
арт. 01-02-025



BVK 40-12-1
арт. 01-02-021

Габаритные и установочные размеры



Встраиваемые пластиковые распределительные щиты со степенью защиты IP41, серии В...

Щит на 24 модуля



BVK 40-24-1
арт. 01-02-041



BVS 40-24-1
арт. 01-02-044



BVZ 40-24-1
арт. 01-02-042



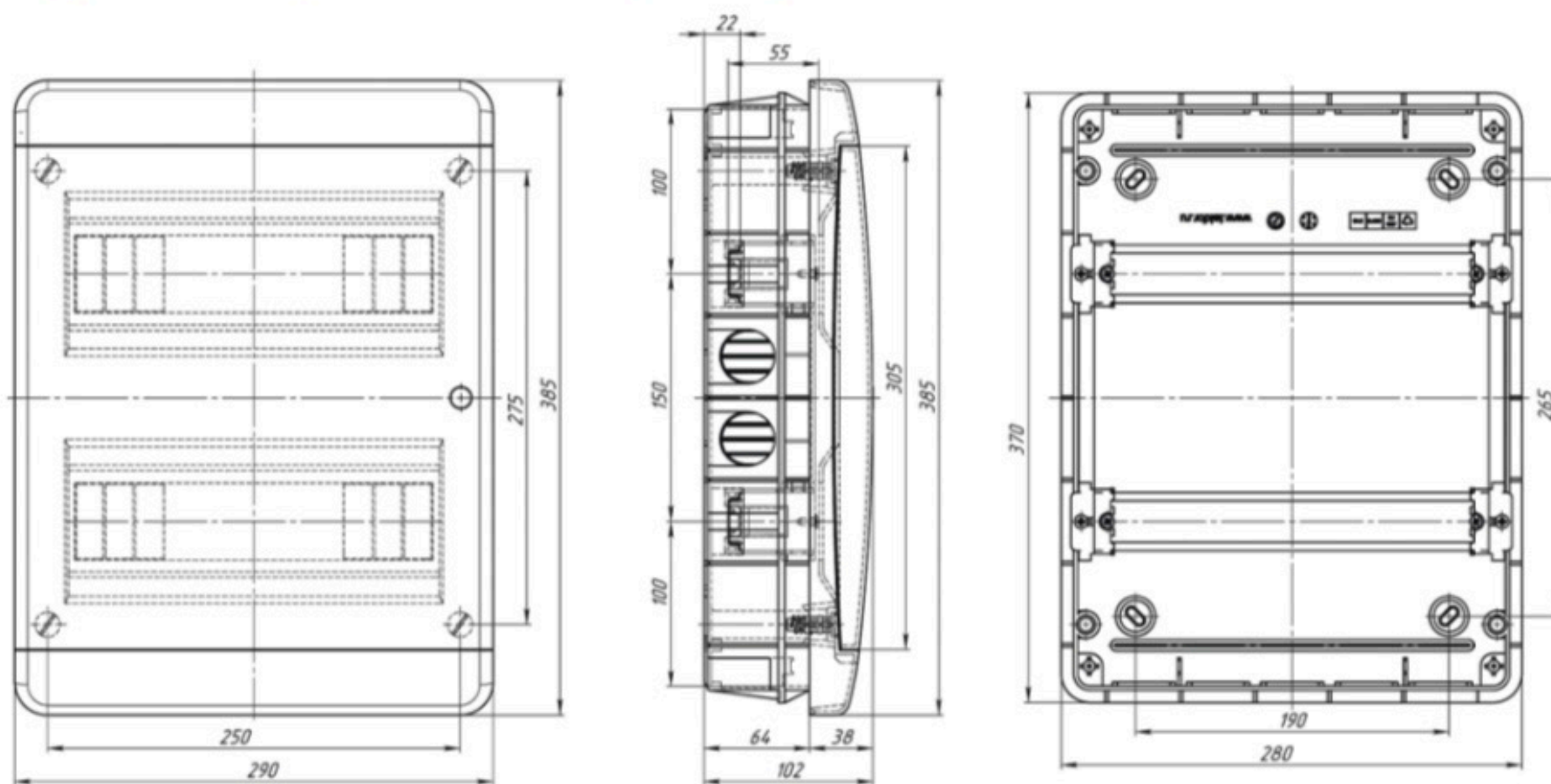
BVO 40-24-1
арт. 01-02-043



BVN 40-24-1
арт. 01-02-045

Габаритные и установочные размеры

Встраиваемые пластиковые распределительные щиты со степенью защиты IP41, серии В...



Щит на 36 модулей



BVS 40-36-1
арт. 01-02-064



BVZ 40-36-1
арт. 01-02-062



BVO 40-36-1
арт. 01-02-063

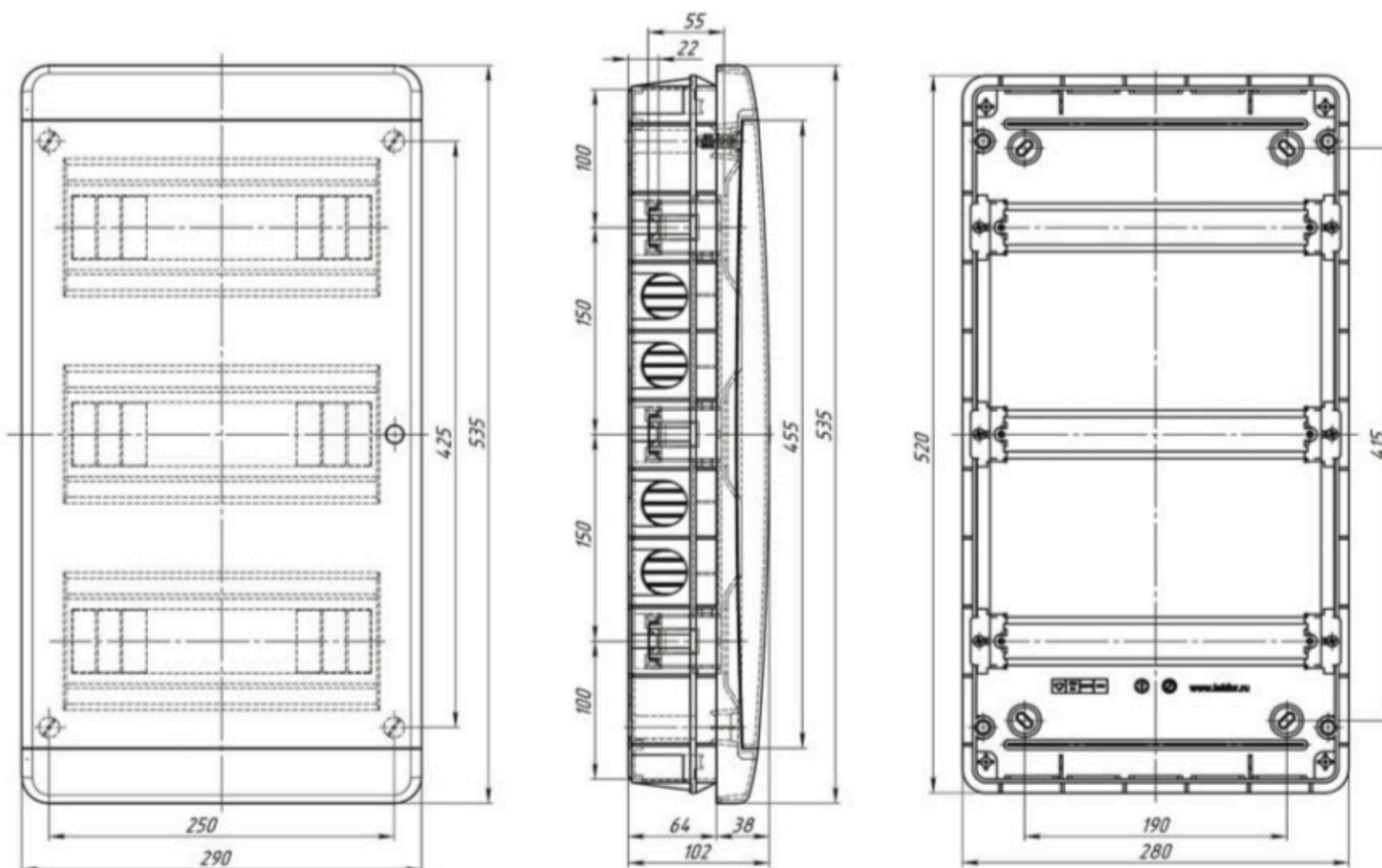


BVN 40-36-1
арт. 01-02-065



BVK 40-36-1
арт. 01-02-061

Габаритные и установочные размеры



Встраиваемые пластиковые распределительные щиты со степенью защиты IP41, серии В...

Щит на 54 модуля



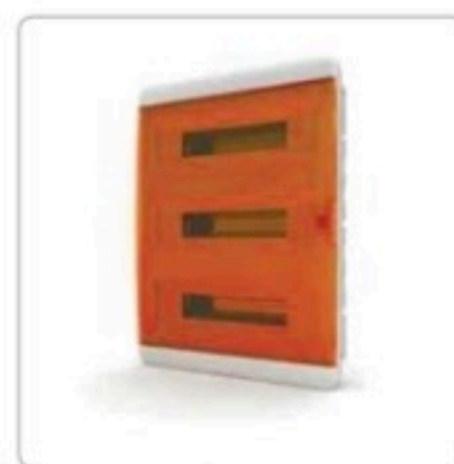
BVK 40-54-1
арт. 01-02-081



BVS 40-54-1
арт. 01-02-084



BVZ 40-54-1
арт. 01-02-082



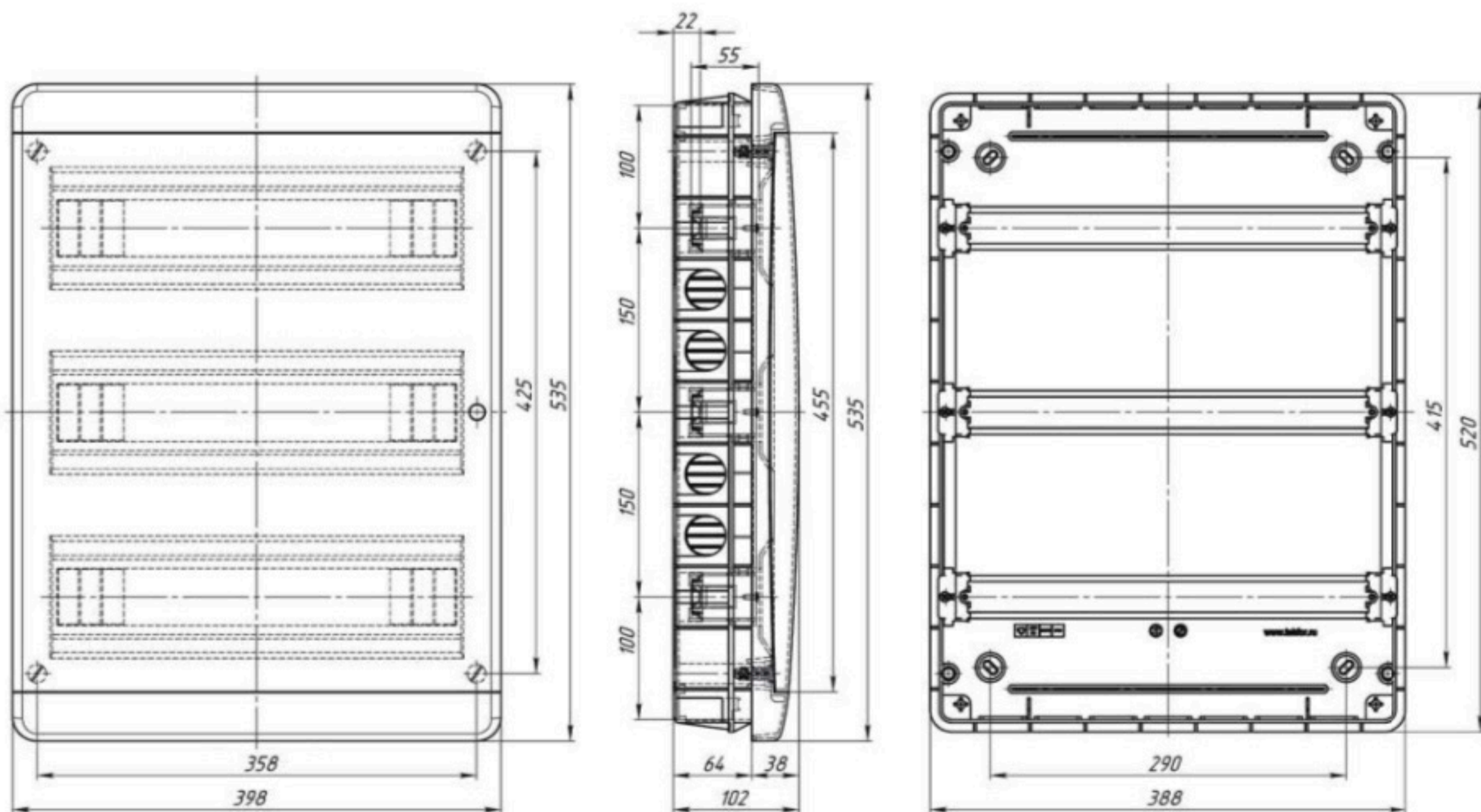
BVO 40-54-1
арт. 01-02-083



BVN 40-54-1
арт. 01-02-085

Габаритные и установочные размеры

Встраиваемые пластиковые распределительные щиты со степенью защиты IP41, серии В...



Принадлежности

Клеммные шины

Могут устанавливаться как в держатель шины, так и непосредственно в специальные места в корпусе щита (рис. 145).

Артикул	Маркировка	Размеры, мм	Кол-во отв., мм × шт.	
06-01-001	KSN-1-7×9-04	7 × 9 × 39	5,6 × 1	4,5 × 3
06-01-002	KSN-1-7×9-05	7 × 9 × 46	5,6 × 2	4,5 × 3
06-01-003	KSN-1-7×9-07	7 × 9 × 59	5,6 × 2	4,5 × 5
06-01-004	KSN-1-7×9-09	7 × 9 × 72	5,6 × 3	4,5 × 6
06-01-005	KSN-1-7×9-13	7 × 9 × 98	5,6 × 3	4,5 × 10
06-01-006	KSN-1-7×9-16	7 × 9 × 117	5,6 × 5	4,5 × 11
06-01-007	KSN-1-7×9-21	7 × 9 × 150	5,6 × 6	4,5 × 15



Рис. 145

Держатель клеммных шин

Предназначен для установки и крепления клеммных шин (рис. 146).

Артикул	Маркировка	Примечание
01-06-046	DS-08	Предназначен для щитов с возможностью установки 8 модулей в одном ряду
01-06-047	DS-12	Предназначен для щитов с возможностью установки 12 модулей в одном ряду
01-06-048	DS-18	Предназначен для щитов с возможностью установки 18 модулей в одном ряду



Рис. 146

Замок с ключом

Предназначен для установки в дверцу щита, на место удаляемой заглушки (рис. 147).

Артикул	Маркировка	В упак., шт.
01-06-056	ZL-1	1



Рис. 147

Заглушка модульная

Предназначена для установки в лицевые панели для закрытия пустых модулей (рис. 148).

Артикул	Маркировка	Примечание
01-06-049	ZM-1 WHITE	на 6 модулей



Рис. 148

Сменные дверцы

Предназначены для использования, как в качестве запасных дверей, так и в качестве сменных дверей для замены цвета дверцы на боксе (рис. 149). Выпускаются всех цветов. Правила маркировки сменных дверей (см. стр. 42).

Маркировка	Модулей в боксе
H...40-08	8 модулей
H...40-12	12 модулей
H...40-24	24 модулей
H...40-36	36 модулей
H...40-54	54 модулей



Рис. 149

Возможные комплектации щитов

Наименование	Комплектация 1	Комплектация 2	Комплектация 3
оцинкованная DIN-рейка	●	●	
клеммные шины две	●		
держатель клеммных шин	●		
кронштейны для крепления DIN-рейки	●		

Встраиваемые пластиковые распределительные щиты со степенью защиты IP41, серии В...

Пластиковые распределительные щиты для настенного монтажа со степенью защиты IP65, серии В...



Рис. 152

Эти защищенные от попадания воды и пыли щиты предназначены для настенного монтажа в помещениях разного назначения и используются для установки модульных устройств на DIN-рейку.



Рис. 153

Особенности

- Крышка щита при помощи специальных винтов-шарниров может открываться без полного снятия, что упрощает обслуживание щита (рис. 152).
- Лицевые панели, устанавливаемые в крышку щита, позволяют обеспечить быстрый доступ к установленным элементам (рис. 153, 154).
- Съемная планка с эластичными мембранами обеспечивает удобное введение кабеля и труб как с использованием сальников так и без них (рис. 155).

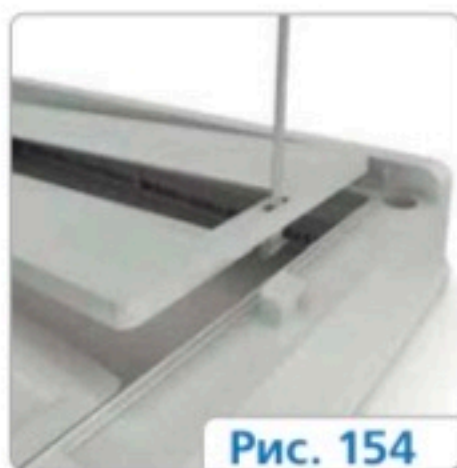


Рис. 154



Рис. 155



Рис. 156

DIN-рейка имеет восемь положений (в кронштейне 7), обеспечивая установку устройств, с глубиной от 53 до 85 мм. Крепление DIN-рейки к кронштейну может осуществляться без использования самореза (рис. 156).



– Расстояние между DIN-рейками может регулироваться в трех положениях 125, 150 и 175 мм (рис. 157, 158).



– Пластиковые быстро закручиваемые винты крышки щита (рис. 159).



– Дверца имеет возможность установки замка для ограничения доступа в щит (рис. 160).



– Простое и быстрое изменение направления открытия дверцы путем переворачивания крышки (рис. 161).



– Клеммы PE/N защищены от прикосновения (рис. 162).



– Корпус имеет четыре точки крепления к стене, закрываемые заглушками. Также для точного монтажа имеется разметка крепежных отверстий с задней стороны щитка (рис. 163, 164).

Пластиковые распределительные щиты для настенного монтажа со степенью защиты IP65, серии В...



Рис. 165

- Щитки оснащены соединяемыми кронштейнами для крепления DIN-рейки, что позволяет проводить монтаж на стенде (рис. 165).



Рис. 166

- Легкий доступ к элементам, устанавливаемым в щиток, обеспечивается низкой высотой боковых стенок (рис. 166).



Рис. 167

- Комплектуется модульной заглушкой для пустых модулей (рис. 167).



Рис. 168

- Для крепления разных элементов на днище щита предусмотрены отверстия под саморезы. В отличие от щелей, отверстия обеспечивают более надежное крепление самореза (рис. 168).



Рис. 169

- Щиты могут оснащаться монтажной платой, для крепления любых элементов (рис. 169).

Технические данные

- Степень защиты IP65.
- Класс электроизоляции II.
- Цвет серый RAL 7035.
- Материал самозатухающий термопластик, обладающий стойкостью к воспламенению при воздействии нагретой до температуры 650 °С проволокой (испытание по ГОСТ 27483 (МЭК 60 695-2-1)).
- Рабочие температуры от –25 до +60 °С.
- Межосевое расстояние между рядами 125 мм, 150 мм, 175 мм.
- Максимальная высота модульных устройств для установки в щит от 53 мм до 85 мм.
- Используемый размер оцинкованной DIN-рейки 35 × 7,5 мм.
- Щиты изготавливаются согласно стандарта ГОСТ Р 50827 (МЭК 670).

Щит на 18 модулей



BNS 65-18-1
арт. 01-03-004



BNZ 65-18-1
арт. 01-03-002



BNO 65-18-1
арт. 01-03-003

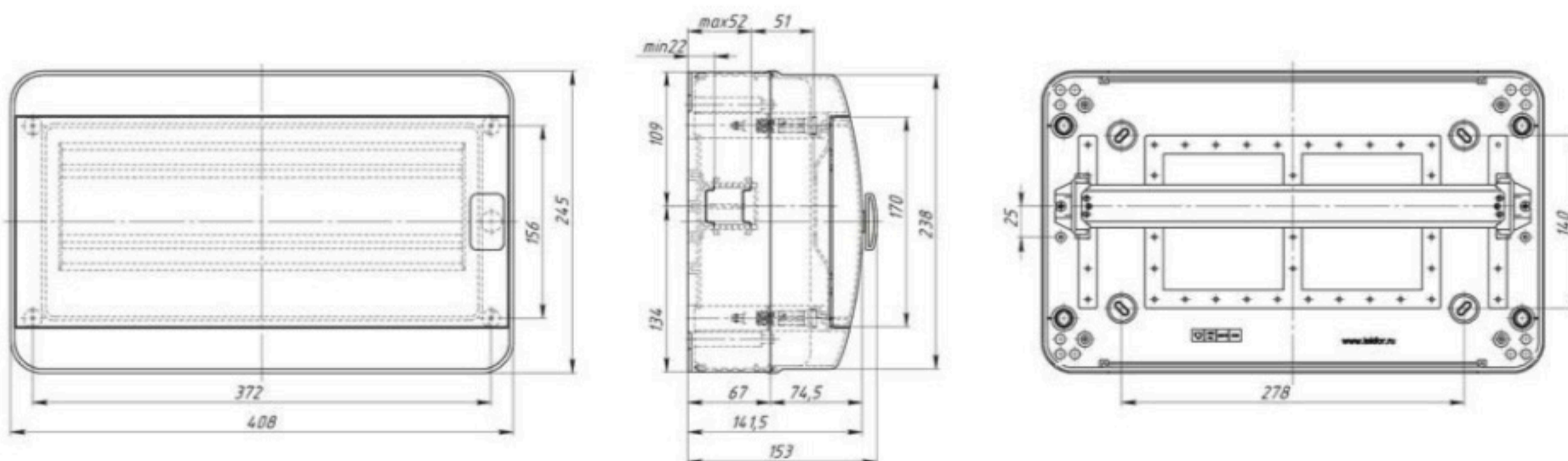


BNN 65-18-1
арт. 01-03-005



BNK 65-18-1
арт. 01-03-001

Габаритные и установочные размеры



Пластиковые распределительные щиты для настенного монтажа со степенью защиты IP65, серии В...

Щит на 24 модуля



BNK 65-24-1
арт. 01-03-021



BNS 65-24-1
арт. 01-03-024



BNZ 65-24-1
арт. 01-03-022



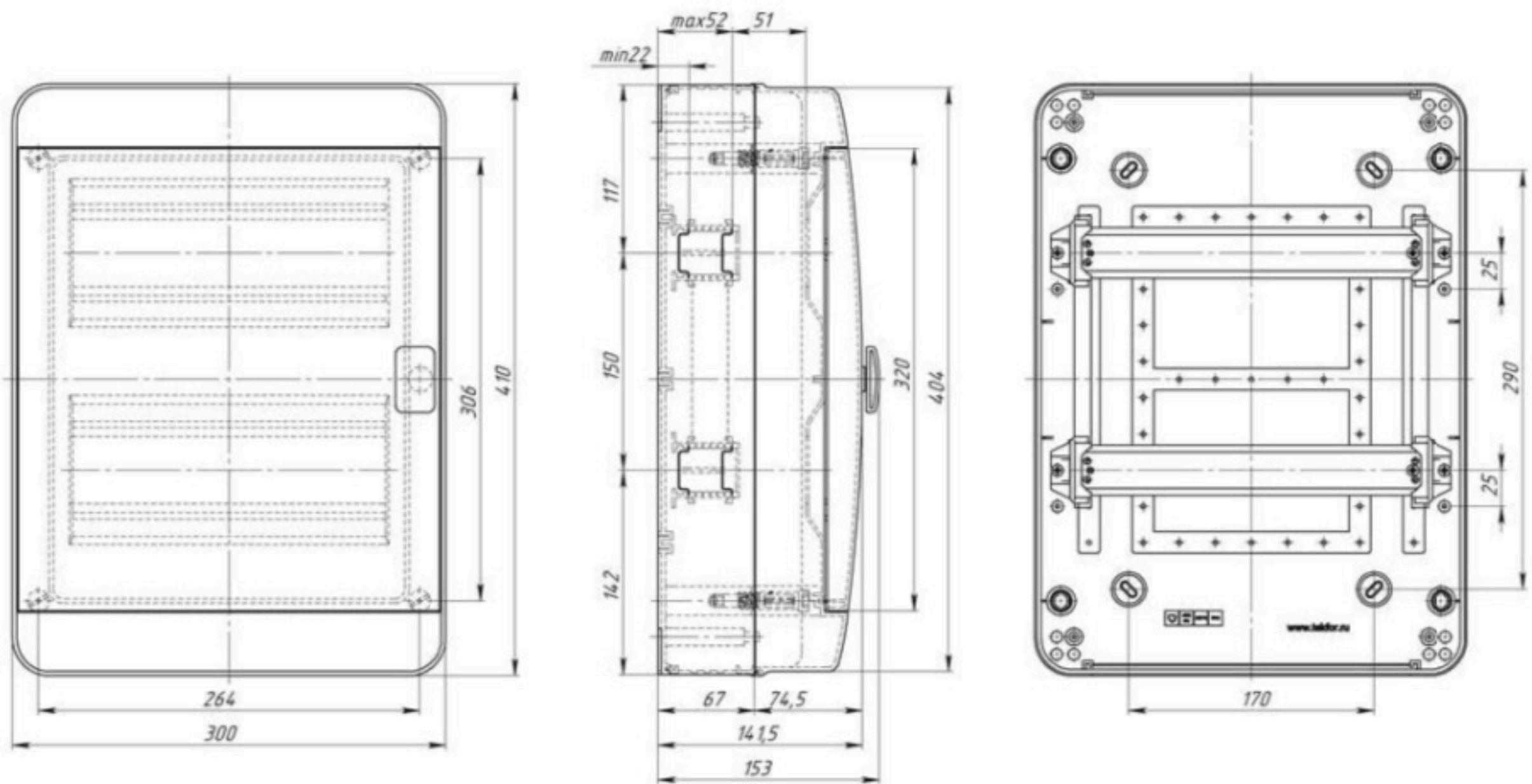
BNO 65-24-1
арт. 01-03-023



BNN 65-24-1
арт. 01-03-025

Габаритные и установочные размеры

Пластиковые распределительные щиты для настенного монтажа со степенью защиты IP65, серии В...



Щит на 36 модулей



BNS 65-36-1
арт. 01-03-044



BNZ 65-36-1
арт. 01-03-042



BNO 65-36-1
арт. 01-03-043

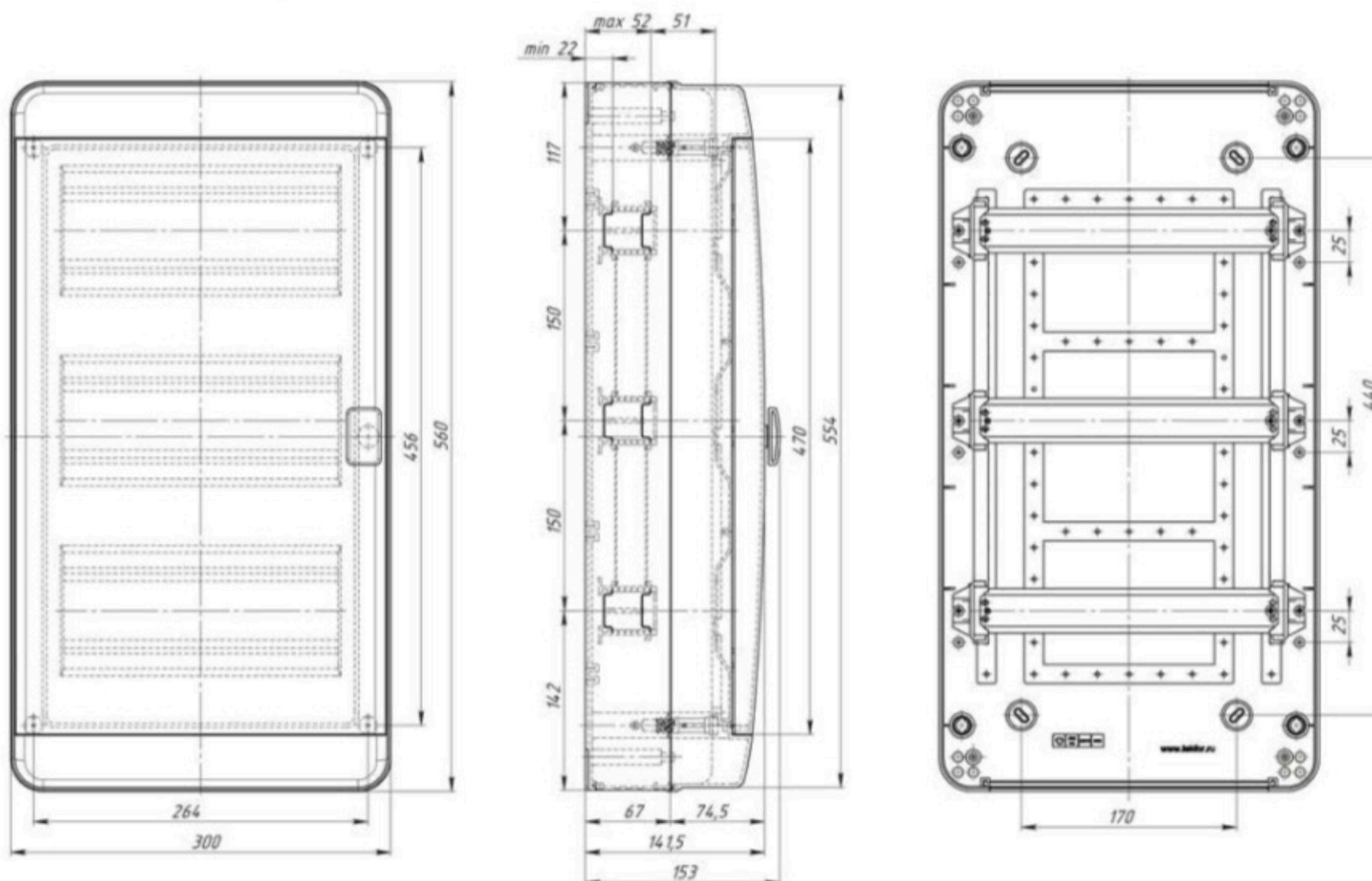


BNN 65-36-1
арт. 01-03-045



BNK 65-36-1
арт. 01-03-041

Габаритные и установочные размеры



Пластиковые распределительные щиты для настенного монтажа со степенью защиты IP65, серии В...

Щит на 54 модуля



BNK 65-54-1
арт. 01-03-061



BNS 65-54-1
арт. 01-03-064



BNZ 65-54-1
арт. 01-03-062



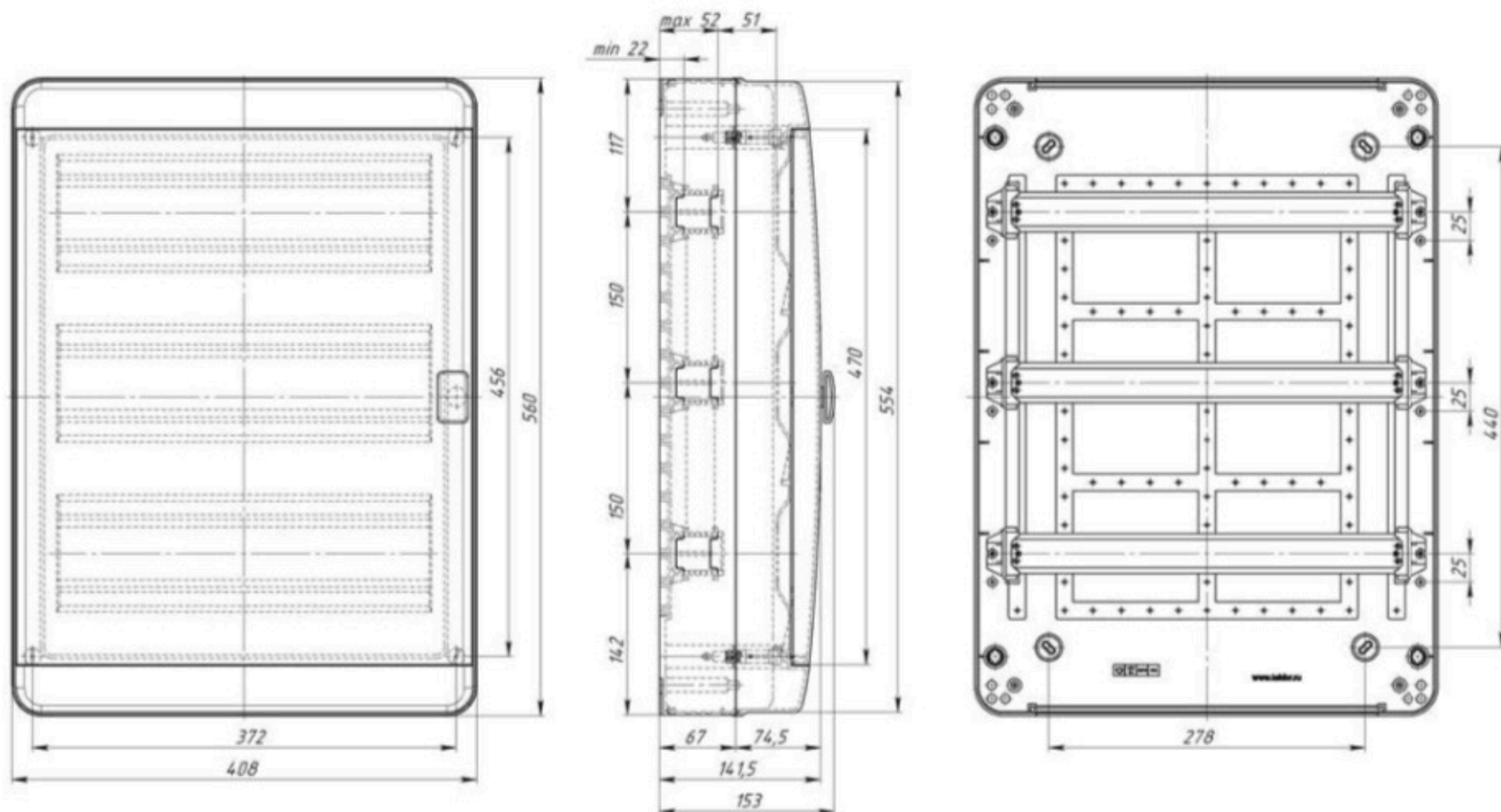
BNO 65-54-1
арт. 01-03-063



BNN 65-54-1
арт. 01-03-065

Габаритные и установочные размеры

Пластиковые распределительные щиты для настенного монтажа со степенью защиты IP65, серии В...



Принадлежности

Клеммные шины

Могут устанавливаться как в держатель шины, так и непосредственно в специальные места в корпусе щита (рис. 194).

Артикул	Маркировка	Размеры, мм	Кол-во отв., мм × шт.	
06-01-001	KSN-1-7×9-04	7 × 9 × 39	5,6 × 1	4,5 × 3
06-01-002	KSN-1-7×9-05	7 × 9 × 46	5,6 × 2	4,5 × 3
06-01-003	KSN-1-7×9-07	7 × 9 × 59	5,6 × 2	4,5 × 5
06-01-004	KSN-1-7×9-09	7 × 9 × 72	5,6 × 3	4,5 × 6
06-01-005	KSN-1-7×9-13	7 × 9 × 98	5,6 × 3	4,5 × 10
06-01-006	KSN-1-7×9-16	7 × 9 × 117	5,6 × 5	4,5 × 11
06-01-007	KSN-1-7×9-21	7 × 9 × 150	5,6 × 6	4,5 × 15



Рис. 194

Держатель клеммных шин

Предназначен для установки и крепления клеммных шин (рис. 195).

Артикул	Маркировка	Примечание
01-06-047	DS-12	Предназначен для щитов с возможностью установки 12 модулей в одном ряду
01-06-048	DS-18	Предназначен для щитов с возможностью установки 18 модулей в одном ряду



Рис. 195

Замок с ключом

Предназначен для установки в дверцу щита, на место удаляемой заглушки (рис. 196).

Артикул	Маркировка	В упак., шт.
01-06-056	ZL-1	1



Рис. 196

Заглушка модульная

Предназначена для установки в лицевые панели для закрытия пустых модулей (рис. 197).

Артикул	Маркировка	Примечание
01-06-050	ZM-1 GREY	на 6 модулей



Рис. 197

Монтажная плата

Предназначена для установки на дно щита и обеспечивает возможность крепления, на нее, любых элементов (рис. 199).

Маркировка	В упак., шт.	Примечание
MP-1	10	для 18 мод. щита
MP-2	10	для 24 мод. щита
MP-3	10	для 36 мод. щита
MP-4	10	для 54 мод. щита



Рис. 198

Сменные дверцы

Предназначены для использования, как в качестве запасных дверей, так и в качестве сменных дверей для замены цвета дверцы на боксе (рис. 198). Выпускаются всех цветов. Правила маркировки сменных дверей (см. стр. 42).

Маркировка	Модулей в боксе
H...65-18	18 модулей
H...65-24	18 модулей
H...65-36	18 модулей
H...65-54	18 модулей



Рис. 199

Пластиковые распределительные щиты для настенного монтажа со степенью защиты IP65, серии В...

Возможные комплектации щитов

Наименование / Комплектация	1	2	3	4*
заглушки отверстий крепления щита	●	●	●	
заглушка модульная для пустых модулей	●	●		
оцинкованная DIN-рейка	●	●	●	
кронштейны для крепления DIN-рейки	●	●		
две клеммные шины	●			
держатель клеммных шин	●			

Комплектация 4 показана на рис. 200, 201.



Рис. 200



Рис. 201

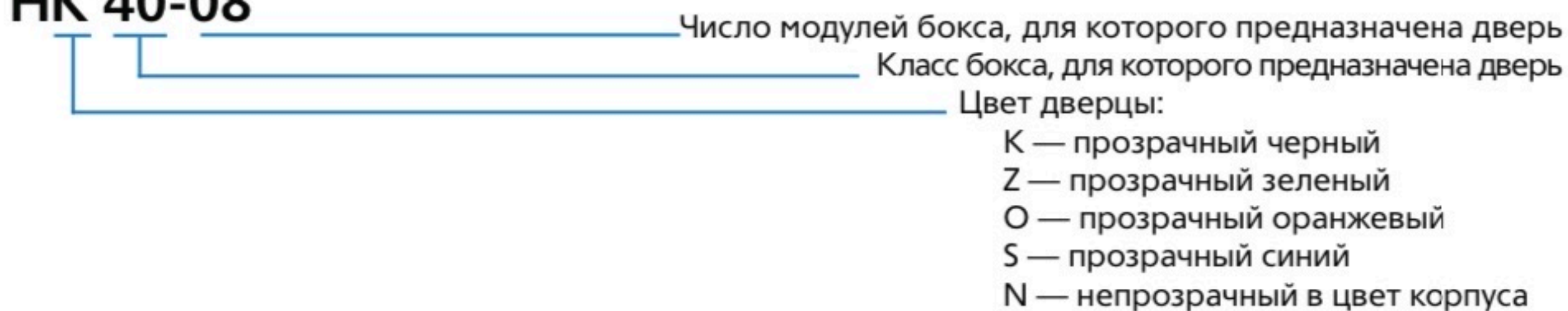
Правила маркировки щитов

BNK 65-24-1





Правила маркировки сменных дверей для щитов серии В...

НК 40-08



Пластиковые распределительные щиты для настенного монтажа со степенью защиты IP65, серии В...

IP41 серия С...

Модулей	Тип		
6	навесной	CNK 40-06-1	CNN 40-06-1
	встраиваемый	CVK 40-06-1	CVN 40-06-1
8	навесной	CNK 40-08-1	CNN 40-08-1
	встраиваемый	CVK 40-08-1	CVN 40-08-1
12	навесной	CNK 40-12-1	CNN 40-12-1
	встраиваемый	CVK 40-12-1	CVN 40-12-1
18	навесной	CNK 40-18-1	CNN 40-18-1
	встраиваемый	CVK 40-18-1	CVN 40-18-1



IP41 серия В...

Модулей	Тип					
8	навесной	BNK 40-08-*	BNS 40-08-*	BNZ 40-08-*	BNO 40-08-*	BNN 40-08-*
	встраиваемый	BVK 40-08-*	BVS 40-08-*	BVZ 40-08-*	BVO 40-08-*	BVN 40-08-*
12	навесной	BNK 40-12-*	BNS 40-12-*	BNZ 40-12-*	BNO 40-12-*	BNN 40-12-*
	встраиваемый	BVK 40-12-*	BVS 40-12-*	BVZ 40-12-*	BVO 40-12-*	BVN 40-12-*
24	навесной	BNK 40-24-*	BNS 40-24-*	BNZ 40-24-*	BNO 40-24-*	BNN 40-24-*
	встраиваемый	BVK 40-24-*	BVS 40-24-*	BVZ 40-24-*	BVO 40-24-*	BVN 40-24-*
36	навесной	BNK 40-36-*	BNS 40-36-*	BNZ 40-36-*	BNO 40-36-*	BNN 40-36-*
	встраиваемый	BVK 40-36-*	BVS 40-36-*	BVZ 40-36-*	BVO 40-36-*	BVN 40-36-*
54	навесной	BNK 40-54-*	BNS 40-54-*	BNZ 40-54-*	BNO 40-54-*	BNN 40-54-*
	встраиваемый	BVK 40-54-*	BVS 40-54-*	BVZ 40-54-*	BVO 40-54-*	BVN 40-54-*

* На месте звездочки указывается номер комплектации 1,2,3 или 4

IP65 серия В...

Модулей	Тип					
18	навесной	BNK 65-18-*	BNS 65-18-*	BNZ 65-18-*	BNO 65-18-*	BNN 65-18-*
24	навесной	BNK 65-24-*	BNS 65-24-*	BNZ 65-24-*	BNO 65-24-*	BNN 65-24-*
36	навесной	BNK 65-36-*	BNS 65-36-*	BNZ 65-36-*	BNO 65-36-*	BNN 65-36-*
54	навесной	BNK 65-54-*	BNS 65-54-*	BNZ 65-54-*	BNO 65-54-*	BNN 65-54-*

* На месте звездочки указывается номер комплектации 1,2,3 или 4

Пластиковые корпуса под установку счетчика, для наружного монтажа со степенью защиты IP66, серии К...



Рис. 204



Рис. 205



Рис. 206



Рис. 207



Рис. 208



Эти защищенные от попадания воды и пыли корпуса предназначены для установки счетчика электроэнергии. Применяются для внутренней и наружной установки а так же в местах с повышенной влажностью и пылью.

Особенности

- Свободное пространство внутри корпуса позволяет размещать счетчики любых размеров и конструкций вместе с модульными автоматами (рис. 204).
- Прозрачная крышка корпуса позволяет оценить не только показания счетчика, но и состояние всех внутренних элементов (рис. 205).
- Удобный и безопасный доступ к автоматическим выключателям (рис. 206, 207).
- Крепление крышки при помощи петель, облегчает обслуживание, особенно при установке корпуса на высоте (рис. 208).



Рис. 209

Возможно ограничение доступа и пломбирование, как внутрь корпуса так и к автоматическим выключателям (рис. 209).



Рис. 210

– На боковой стенке имеется разметка для установки кабельных вводов (рис. 210).



Рис. 212

– Надежное крепление кабеля, разного диаметра, внутри корпуса (рис. 212).



Рис. 211

– Конструкция корпуса и кронштейны, позволяет устанавливать DIN-рейку не только в разных местах но и на разной высоте (рис. 211).

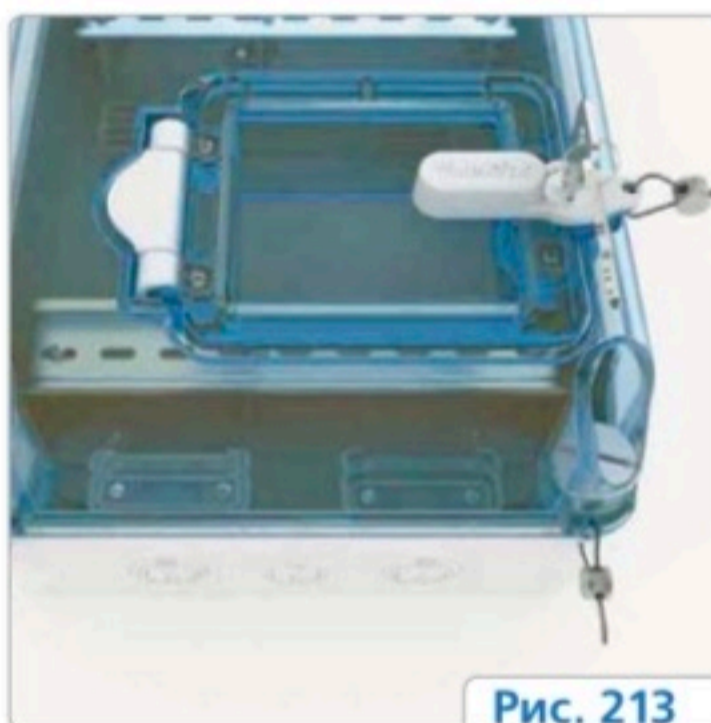


Рис. 213

– Дверца имеет возможность установки замка для ограничения доступа (рис. 213).



Рис. 214



Рис. 215

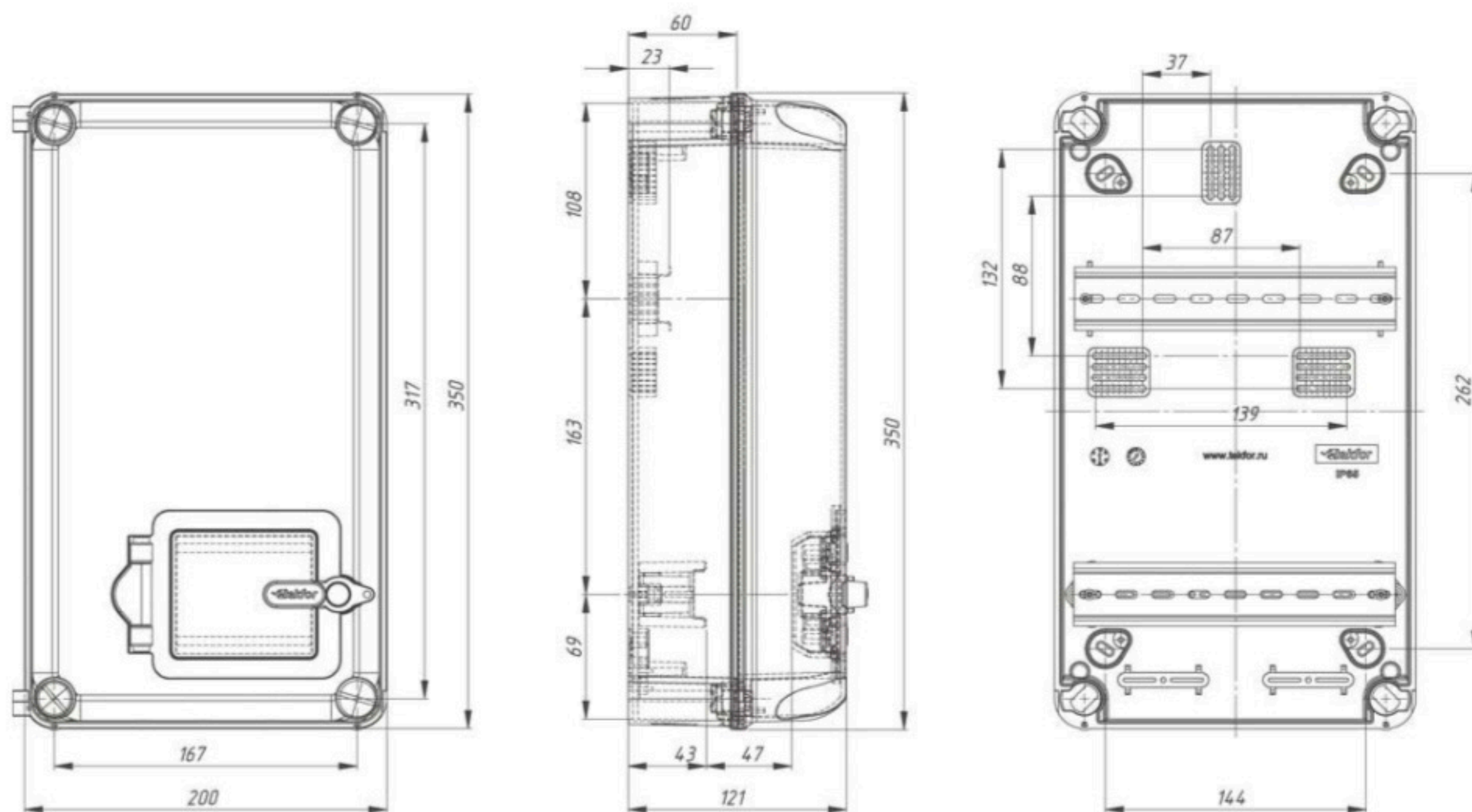
– Корпус может крепиться через внутренние или наружные точки крепления, как к стене так и к столбу (рис. 214, 215).

Пластиковые корпуса под установку счетчика, для наружного монтажа со степенью защиты IP66, серии К...

Технические данные

- Степень защиты IP66.
- Класс электроизоляции II.
- Цвет серый RAL 7035.
- Материал самозатухающий термопластик, обладающий стойкостью к воспламенению при воздействии нагретой до температуры 960 °С проволокой (испытание по ГОСТ 27483 (МЭК 60 695-2-1)).
- Рабочие температуры от –50 до +100 °С.
- Используемый размер оцинкованной DIN-рейки 35 × 7,5 мм.
- Корпуса изготавливаются согласно стандарта ГОСТ Р 50827 (МЭК 670).

Габаритные и установочные размеры



Пластиковые корпуса под установку счетчика, для наружного монтажа со степенью защиты IP66, серии К...

Принадлежности

Замок с ключом

Предназначен для установки в дверцу щита, на место удаляемой заглушки (рис. 217).

Артикул	Маркировка	В упак., шт.
01-06-056	ZL-1	1



Рис. 217

Заглушка модульная

Предназначена для установки в лицевые панели для закрытия пустых модулей (рис. 218).

Артикул	Маркировка	Примечание
01-06-050	ZM-1 GREY	на 6 модулей



Рис. 218

Возможные комплектации корпусов

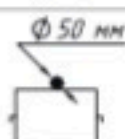
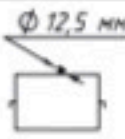
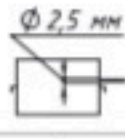


Наименование	KNS 66-350x200-1 арт. 01-07-001	KNS 66-350x200-2 арт. 01-07-002
заглушки отверстий крепления	●	●
оцинкованная DIN-рейка	●	
кронштэйны для DIN-рейки	●	
держатель кабеля	●	
заглушка модульная	●	

Пластиковые корпуса под установку счетчика, для наружного монтажа со степенью защиты IP66, серии K...

Правила определения степени защиты IP

Первая характеристическая цифра:

защита от проникновения внешних твердых предметов

IP	Тест	
0		нет защиты
1		диаметром больше 50 мм
2		диаметром больше 12,5 мм
3		диаметром больше 2,5 мм
4		диаметром больше 1,0 мм
5		пылезащищенное
6		пыленепроницаемое

Вторая характеристическая цифра:

защита от вредного воздействия в результате проникновения воды

IP	Тест	
0		нет защиты
1		вертикальное каплепадение
2		каплепадение (номинальный угол 15°)
3		дождевание номинальный угол 60°)
4		сплошное обрызгивание
5		действие струи
6		сильное действие струй
7		временное непродолжительное погружение
8		длительное погружение

Компания «Текфор», постоянно совершенствуя свою продукцию, оставляет за собой право, без предварительных уведомлений вводить любые изменения в производимые изделия.